

Virtu

Brukerhåndbok Virtu Kaffemaskin



**CND Lite skap
60/80 CoEx® trakter**

5DUCNK72M NO V2.1

Forord

Copyright

J.M. de Jong Automatenfabriek B.V. © 2021.

Innholdet i denne håndboken er beskyttet av opphavsrett. Tekst, bilder og kildefiler skal kun brukes til profesjonelle formål. Ingen del av denne veiledningen skal gjenbrukes, endres eller publisert uten skriftlig forhåndstillatelse fra produsenten. Det er kun tillatt å skrive ut sider for profesjonell bruk.

Den engelske språkversjonen er originalversjonen. Alle andre språkversjoner er oversettelser av originalversjonen.

Ansvarsfraskrivelse

Selv om denne brukerhåndboken er utformet med ytterste forsiktighet, påtar ikke J.M. de Jong Automatenfabriek B.V. seg noe ansvar for unøyaktigheter eller utelatelser. Intet ansvar godtas for konsekvenser som oppstår fra drift av utstyret i samsvar med informasjonen i disse instruksjonene. J.M. de Jong Automatenfabriek B.V. forbeholder seg retten til å endre spesifikasjoner når som helst uten forvarsel til kjøperen.

Med enerett.

Introduksjon

- Les sikkerhetsinstruksjonene og all informasjon i denne håndboken før kaffemaskinen brukes.
- Oppbevar denne håndboken på et trygt og tilgjengelig sted for senere referanse.
- Maskinen serverer varm drikke. Hold avstand fra utløpsdysene etter valg, under utdeling og når drikken fjernes fra maskinen etter utdeling.
- Kun servicepersonell med passende opplæring skal gjennomføre installasjon, justeringer, reparere eller flytte maskinen.
- Maskinen kan brukes av barn over 8 år og personer med reduserte fysiske, sanse- eller mentale evner eller mangel på erfaring og kunnskap hvis de har fått tilsyn eller instruksjoner angående bruk av apparatet på en trygg måte og de forstår farene involvert.
- All informasjon for normal daglig bruk finner man i avsnittet [Bruke kaffemaskinen](#) (på side 33).

- Informasjonen i de andre avsnittene er kun ment for personer med opplæring i drift og vedlikehold av maskinen.
- Løsninger på enkle problemer eller funksjonsfeil som kan oppstå gis bak i håndboken.
- Håndboken kan ikke sees på som en erstatning for opplæringen og instruksjonene, men må sees på som et tillegg til opplæringen, og som et referanseverk.
- Brukerhåndboken er gyldig for maskinen som leveres av produsenten, inkludert alternativene installert av produsenten.
- Produsenten påtar seg ikke noe ansvar for skader som resulterer fra uriktig eller upassende bruk av maskinen, eller som resulterer fra endringer som ikke har blitt godkjent av produsenten.
- Bruk kun originaldeler fra produsenten når maskinen må repareres.
- Kontakt forhandleren/leverandøren av kaffemaskinen (se kontaktinformasjon i neste avsnitt) for vedlikehold eller reparasjoner som ikke forklares i denne håndboken.

Service og støtte

For service og støtte, kontakt forhandleren/leverandøren av maskinen.

Noter ned forhandlerinformasjon i esken eller bruk et forhandlerstempel.

Telefonservicenummer:

Internett:

Selskapsnavn:

Adresse:

Områdekode - by:

Land:

Telefon:

E-post:

Noter ned serienummeret til kaffemaskinen i esken. Nevn det når service trengs.

Serienummer:

Innhold

Forord.	2
Copyright.	2
Ansvarsfraskrivelse.	2
Introduksjon.	2
Service og støtte.	3
Om denne håndboken.	8
Publikum.	8
Omfang.	8
Konvensjoner.	8
Relaterte dokumenter.	9
Denne håndbokens tilgjengelighet.	10
1 Sikkerhet.	11
1.1 Sikkerhets- og risikonivåer.	11
1.2 Sikkerhet og advarsler.	12
1.3 Installasjon.	14
1.4 Vedlikehold.	14
1.5 Utvidet nedetid.	14
2 Beskrivelse.	15
2.1 Oversikt.	15
2.1.1 Visning forfra.	16
2.1.2 Visning fra innsiden.	17
2.1.3 Dør innside.	18
2.1.4 Visning innside underskap — valgfritt.	19
3 Brukergrensesnitt.	20
3.1 Skjermlayout.	20
3.2 Hovedmeny - koppdispensering.	21
3.2.1 Undermenyen Flere alternativer.	23
3.2.2 Undermenyen Kannedispensering.	25
3.2.3 Undermenyen Nummervalg.	26
3.2.4 Undermenyen Utdeling.	28
3.2.5 Undermenyen Klar.	29
3.2.6 Undermenyen Melding.	30

3.2.7 Undermenyen Informasjon	32
4 Bruke kaffemaskinen.	33
4.1 Før bruk	33
4.2 Prosedyrer	34
4.2.1 Velg en drikkevare	34
4.2.1.1 Koppdispensering	35
4.2.1.2 Koppdispensering etter nummer – valgfritt	36
4.2.1.3 Kannedispensering	37
4.2.2 Betaling	39
5 Forebyggende vedlikehold.	40
5.1 Matsikkerhetsengasjement	40
5.2 Forebyggende vedlikeholdsplan	41
5.3 Daglig vedlikehold	42
5.4 Ukentlig vedlikehold	43
5.5 Månedlig vedlikehold	44
5.6 Forebyggende vedlikeholdsprosedyrer	45
5.6.1 Slå på	45
5.6.2 Åpne døren	45
5.6.3 Lukk døren	45
5.6.4 Åpne eller lukk topplokk	46
5.6.5 Slå av/ta ut av drift	47
5.6.6 Planlagt skylling	48
5.6.7 Spyl blandere og trakter	49
5.6.8 Rengjør søppelbøtte	50
5.6.9 Rengjør koppstativet	51
5.6.10 Rengjør søppelkurven i underskapet	52
5.6.11 Rengjør spilltrauet	54
5.6.12 Rengjør blandesystemet	56
5.6.13 Fjern og rengjør trakteren	64
5.6.14 Rengjør trakter med rengjøringsstablett	68
5.6.15 Fjern blokkering av kvernen	71
5.6.16 Rengjør kanisterne	76
5.6.17 Rengjør utløpsdyse for kaldtvann – valgfritt	77
5.6.18 Dyprens utløpsdyse for kaldtvann – valgfritt	78
5.6.19 Fyll opp ingredienskanisterne	80
5.6.20 Fyll opp bønnekanisteren	83
5.6.21 Fyll opp bønnekanisteren i døren – valgfritt	86
5.6.22 Angi kanisteringrediensnivåer – valgfritt	91
5.6.23 Rengjør utsiden av maskinen	92
5.6.24 Rengjør berøringsskjermen	93
5.6.25 Servicenøkkelen	94

5.6.25.1 Sett inn servicenøkkelen.	94
5.6.25.2 Fjern servicenøkkelen.	95
6 Feilsøking.	96
6.1 Meldinger.	96
6.1.1 Melding: Nettleser ikke i hjemmeposisjon.	96
6.1.2 Melding: Trakter ute av posisjon.	96
6.1.3 Melding: Rengjør skjerm.	96
6.1.4 Melding: Rengjøringsfeil.	97
6.1.5 Melding: Kommunikasjonsfeil.	97
6.1.6 Melding: Dør åpen.	97
6.1.7 Melding: Dryppskål full.	97
6.1.8 Melding: Tøm søppelbøtte.	97
6.1.9 Melding: Nok vann?.	98
6.1.10 Melding: Fyllekjel.	98
6.1.11 Melding: Kvern blokkert.	98
6.1.12 Melding: Varmekjel.	98
6.1.13 Melding: Installer spilltrau.	99
6.1.14 Melding: Installer søppelbøtte.	99
6.1.15 Melding: Sett inn mynter.	99
6.1.16 Melding: Blander blokkert.	99
6.1.17 Melding: Maskin blokkert.	99
6.1.18 Melding: Ikke alle ingredienser er tilgjengelige.	99
6.1.19 Melding: Kaffe ikke oppdaget i trakteren.	100
6.1.20 Melding: Ingen vann koblet til / ingen vann i kjel.	100
6.1.21 Melding: Sett koppen i midten.	100
6.1.22 Melding: Sett koppen til høyre.	100
6.1.23 Melding: Last inn konfigurasjon.	101
6.1.24 Melding: Last inn brukergrensesnitt.	101
6.1.25 Melding: Bytt ut vannfilter.	101
6.1.26 Melding: Skyll trakter med tablett.	101
6.1.27 Melding: Oppstartsproblem.	101
6.1.28 Melding: Temp. sensor frakoblet.	102
6.1.29 Melding: Temperaturkjel (for) høy.	102
6.1.30 Melding: Vannivå for lavt.	102
6.1.31 Melding: Vent, varm kjel.	102
6.1.32 Melding: Søppelbøtte full/tøm søppelbøtte.	102
6.1.33 Melding: Vannfilter installert?.	103
6.1.34 Melding: Klar, ta koppen din.	103
7 Tekniske spesifikasjoner.	104
7.1 Standarder og forordninger.	104
7.2 Typeskilt.	105

7.3 Demontering og resirkulering.	105
7.4 Tekniske spesifikasjoner.	106
7.5 Kopp- og kannestørrelser.	107
7.6 Produsentens kontaktinformasjon.	108
8 Vedlegg.	109
8.1 Vedleggsliste.	109
8.2 Samsvarserklæring.	110

Om denne håndboken

Publikum

Denne håndboken beskriver hvordan man bruker og vedlikeholder Virtu-kaffemaskinen. Tiltente brukere er sluttbrukeren og staben som har ansvar for regelmessig vedlikehold av maskinen.

De **Jong** DUKE antar at stab vil:

- ha tilstrekkelig teknisk kunnskap og erfaring til å utføre oppgavene de er tildelt,
- gjenkjenne og forhindre mulige farer,
- lese og forstå denne håndboken,
- følge prosedyrene beskrevet i denne håndboken,
- sørge for at maskinen ikke skader personell og/eller skader omgivelsene.

Hvis den ansvarlige staben har tillatelse til å utføre vedlikeholdshandlinger eller endre parametre, forventer De **Jong** DUKE at operatøren har opplæring i disse oppgavene.

Omfang

Denne håndboken inneholder vesentlig informasjon for riktig drift og vedlikehold av maskinen. Ved å følge instruksjonene i denne håndboken bør man sikre problemfri, sikker drift og vedlikehold av maskinen.



FORSIKTIG

Før maskinen brukes eller vedlikeholdes, bør man lese denne håndboken grundig for å bli kjent med funksjonene. Sørg for at alle operatører eller serviceingeniører forstår korrekte drifts- og vedlikeholdsprosedyrer og alle sikkerhetsforholdsregler. Hvis noen del av denne informasjonen i håndboken er uklar, bør man kontakte leverandøren.

Operatører og serviceingeniører må ha tilstrekkelig opplæring i riktig drift av maskinen. Oppbevar denne maskinen på et forhåndsbestemt sted nær maskinen.

Konvensjoner

Denne håndboken bruker følgende tekstkonvensjoner:

- Handlinger du bør utføre i en spesifikk rekkefølge er nummererte, for eksempel.:

1. Åpne døren til kaffemaskinen.
- Svarte innringede numre (f.eks. 1, 2, 3) og numre mellom parenteser f.eks. (1) i tekst refererer til elementer i en figur.
 - Fet tekst brukes for (under)titter og for informasjon som krever spesiell oppmerksomhet: '**Les disse instruksjonene grundig**'.
 - Menynavn i brukergrensesnittet vises i fet skrift, for eksempel: Gå tilbake til **Hovedmeny**.
 - Innstillinger i brukergrensesnittet vises i kursiv; for eksempel: *0,45*.
 - Funksjonstaster, tastaturknapper og maskinvareknapper vises mellom parenteser, for eksempel: **[Start]**, **[Enter]**, **[2]**.
 - Meldinger som vises i brukergrensesnittet vises mellom anførselstegn og i kursiv, f.eks.:
'Plasser kopp til høyre (se [Melding: Sett koppen til høyre](#) på side 100)'.
 - Kryssreferanser til avsnitt, tabeller, figurer osv. er indikert som blå tekst eller skrevet som (se "..." på side ...). Hovedformålet er enkel gjenkjenning i papir- og onlineversjonen (PDF) av håndboken. I onlineversjonen fungerer kryssreferanser som hyperkoblinger som kan brukes for å navigere gjennom håndboken ved å klikke på dem. Eksempel: [Omfang](#) (på side 8).
 - Sikkerhetssymbolene indikerer situasjoner eller handlinger som sette operatører og serviceingeniører i fare og forklares mer detaljert i sikkerhetsavsnittet.
 - Ett ekstra symbol er tilgjengelig for å gi leseren mer informasjon:



TIPS

Anbefalinger for leseren.

Relaterte dokumenter

I tillegg til denne håndboken, er følgende dokumentasjon tilgjengelig:

- Teknisk håndbok
som inneholder all informasjon om funksjonaliteten til alle deler i maskinen, prosedyrer for vedlikehold og konfigurering av oppskriftene.
- Elektriske tegninger
inneholder de elektriske tegningene/diagrammene for maskinen.
- Reservedelshåndbok
inneholder relevant informasjon for identifikasjon av reservedelene.
- Tredjepartsdokumentasjon

inneholder tilgjengelig dokumentasjon for tredjeparts maskindeler.

Denne håndbokens tilgjengelighet

De **Jong** DUKE forventer at denne håndboken vil være tilgjengelig for alle operatører og serviceingeniører. Den originale (papir) utskriftsversjonen bør alltid være tilgjengelig nær maskinen.

Hvis operatøren har tillatelse til å utføre flere vedlikeholdshandlinger eller programaktiviteter, forventer De **Jong** DUKE at operatøren har opplæring i henhold til aktivitetene og at passende dokumentasjon er tilgjengelig for operatøren.

Sikkerhet

1.1 Sikkerhets- og risikonivåer

Fire sikkerhets- og risikonivåer brukes i denne håndboken.

Risikonivåene og forklaringene er:

**MERK**

For å vise ekstra informasjon som kan hjelpe leseren.

**FORSIKTIG**

Indikerer en potensielt farlig situasjon som, hvis den ikke unngås, kan resultere i mindre eller moderat personskade eller skader på maskinen eller eiendom.

**ADVARSEL**

Indikerer en potensielt farlig situasjon som, hvis den ikke unngås, kan resultere i død, alvorlig personskade eller maskinskade. Det inkluderer farer som eksponeres når beskyttelses- eller sikkerhetsfunksjoner fjernes.

**FARE**

Indikerer en farlig situasjon som, hvis den ikke unngås, kan resultere i død eller alvorlig skade.

1.2 Sikkerhet og advarsler

Sikkerhetsadvarslene i dette avsnittet gjelder hele dokumentet.

Risikonivået forbundet med forklaringen er:



DANGER

Alle farenivåadvarsler som gjelder for hele dokumentet:

- Bruk ikke vann i eller nær maskinen med mindre instruksjonene inneholder eksplisitt anvisninger om det motsatte. Risiko for elektrisk avliving når vann kommer i kontakt med interne elektriske deler.
- Ikke bruk en vannstråle til å rengjøre kaffemaskinen.
- VARMT vann! Vannsystemet (koker, rør, osv.) kan inneholde varmt vann. Risiko for brannskade når VARMT vann kommer i kontakt med en person som kan forårsake en skåldeskade.
- Maskinen skal ikke flyttes, løftes eller vippes. Risiko for alvorlig personskader (hånd og finger).
- Kun kvalifisert servicepersonell skal ha tilgang til innsiden av maskinen.



WARNING

Alle varselnivåadvarsler som gjelder for hele dokumentet:

- Maskinen skal ikke ristes mens den er i bruk. Risiko for maskinen kan velte og falle.
- Ikke len deg på døren når den er åpen. Risiko for maskinen kan velte og falle. Risiko for alvorlig skade.



CAUTION

Alle forsiktighetsnivåadvarsler som gjelder for hele dokumentet:

- Ikke bruk aggressive rengjøringsprodukter eller slipemidler til å rengjøre (deler av) maskinen.
- Ikke bruk en oppvaskmaskin til å rengjøre deler.
- Ikke bruk en skadet maskin. Vennligst kontakt leverandøren din.
- Koble maskinen fra den elektriske og vannforsyningen dersom en feil oppstår. Kontakt leverandøren din umiddelbart.



MERK

Alle merknadsnivåadvarsler som gjelder for hele dokumentet:

- Maskinen skal kun brukes i områder der personell med opplæring kan overvåke driften.

- Vann og elektriske tilkoblinger må være i samsvar med lokale forskrifter.
- Sørg for at en vannlås brukes på vanntilkoblingen.
- Hvis strømledningen er skadet, må den byttes ut av produsenten, leverandøren eller lignende kvalifiserte personer.
- Ikke bruk en skjøteledning.
- Ikke bruk en ekstern tidtakingsenhet til å administrere tilgjengeligheten av maskinen.
- Skadete vanntilkoblingsslanger skal kun repareres av personell med opplæring.
- Sørg for å følge instruksjoner på alle sikkerhetsetiketter på og i kaffemaskinen.
- Sikkerhetsetiketter skal ikke fjernes.

1.3 Installasjon

Se den tekniske håndboken for instruksjoner om transportering, utpakking og installering av maskinen.

- Installering, transportering og justering av maskinen er spesialisert arbeid, kun servicepersonell med passende opplæring skal gjøre dette.
- Kaffemaskinen skal kun brukes innendørs.
- Sørg for at maskinen er plassert på en jevn, flat og stabil overflate i et hygienisk, tørt rom med en temperatur på mellom 5...40 °C .
- Sørg for at elektrisitets- og vannforsyningstilkoblingene er i samsvar med lokale forskrifter og er lett tilgjengelige etter installasjon.

1.4 Vedlikehold

Regelmessig rengjøring er nødvendig for å sikre hygienisk drift av maskinen. Denne håndboken forklarer alle rengjøringsprosedyrene for å sikre riktig drift av kaffemaskinen.

1.5 Utvidet nedetid

- Hvis kaffemaskinen ikke skal brukes over lengre tid (mer enn en uke), er det anbefalt å slå av vannforsyningen og elektrisiteten (hvis strømbryteren ikke er tilgjengelig, er det tilstrekkelig å trekke hovedstrømpluggen fra veggkontakten). Dette vil forhindre unødvendig bruk av energi. Hvis kaffemaskinen ble brukt, sjekk også rengjøringsprosedyrene i avsnittet [Slå av/ta ut av drift](#) (på side 47).
- I områder der temperaturen kan gå under frysepunktet, må kjelene tømmes. Når frysing har oppstått, må man la det gå tilstrekkelig tid til at maskinen når romtemperatur før maskinen slås på. Kontakt din leverandør (se [Service og støtte](#) på side 3) for mer informasjon.

Beskrivelse

2.1 Oversikt

Kaffemaskinen Virtu er en kompakt halvautomatisk maskin for tilberedelse og levering av varme (og eventuelt kalde) drikker. Kaffemaskinen er utstyrt med en papirløs CoEx[®]-brygger for å lage nytraktet kaffe og, avhengig av konfigurasjonen, også espresso.

Kaffemaskinen betjenes ved å bruke berørings-skjermpanelet på døren. Ved å trykke på en av knappene på skjermen kan man foreta et produktvalg. Før en drikkevare deles ut, må en kopp eller kanne plasseres under ett av utløpene. Flere detaljer finner man i avsnittene:

- [Bruke kaffemaskinen](#) (på side 33) og
- [Brukergrensesnitt](#) (på side 20) for informasjon som vises på berørings-skjermen.

Det neste avsnittet inneholder tegninger av forsiden, innsiden og det valgfrie underskapet til kaffemaskinen. Tegningene viser plasseringen og navnet på de viktigste delene av maskinen.

MERK

Alle bilder viser en generisk konfigurasjon. Den faktiske modellen kan være forskjellig. For å forbedre klarhet kan farger i bildene være forskjellige fra de faktiske fargene.

Flere detaljer finner man også i kapitlet [Tekniske spesifikasjoner](#) (på side 104).

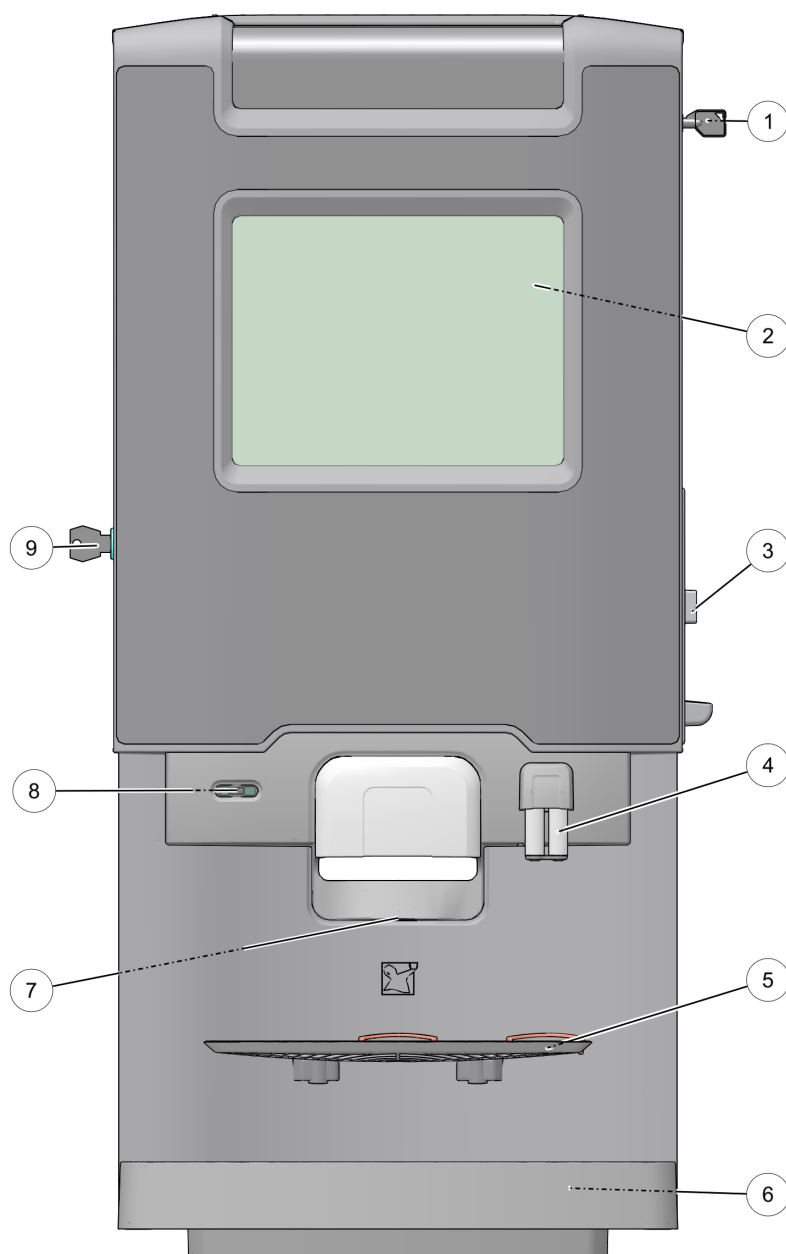
2.1.1 Visning forfra

Frontvisning av Virtu (liten modell)



MERK

Alle bilder viser en generisk konfigurasjon. Den faktiske modellen kan være forskjellig. For å forbedre klarhet kan farger i bildene være forskjellige fra de faktiske fargene.



1. Kannetast — valgfritt
2. Berørings skjerm
3. Betalingsenhet – myntautomat – valgfritt
4. Avløp varmtvann (/ kaldtvann – valgfritt)
5. Koppstativ
6. Dryppskål/kannestativ
7. Utløp andre dispenseringer
8. IrDA-sensor — valgfritt
9. Dørlås og nøkkel

2.1.2 Visning fra innsiden

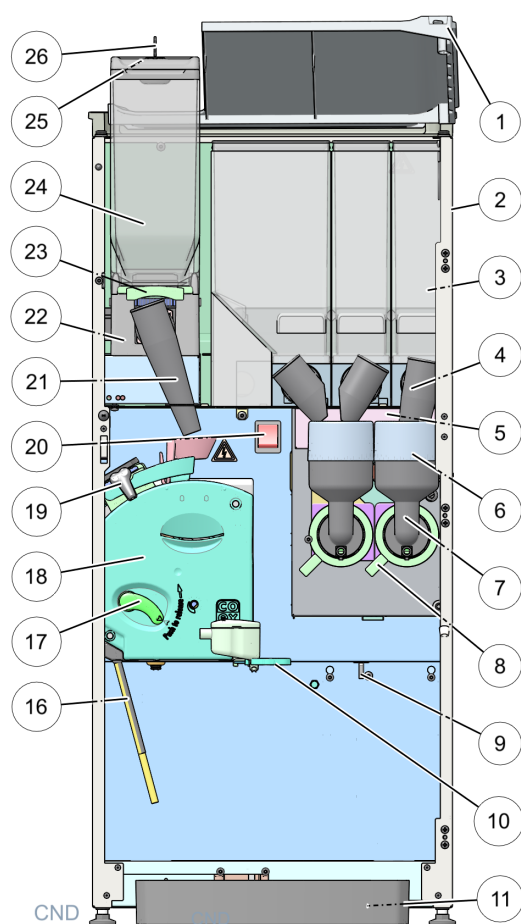
Visningen fra innsiden viser plasseringen og navnene til de viktigste delene.



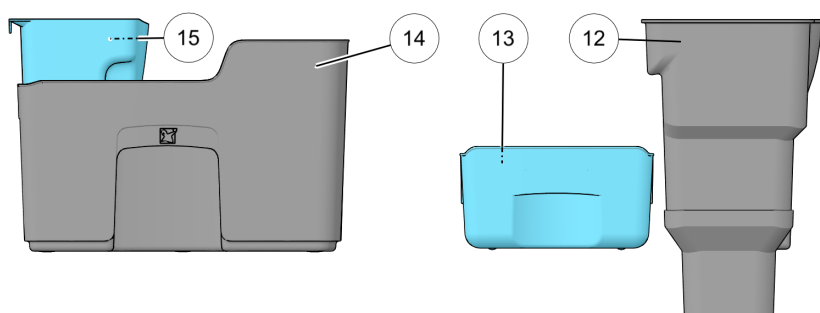
MERK

Alle bilder viser en generisk konfigurasjon. Den faktiske modellen kan være forskjellig. For å forbedre klarhet kan farger i bildene være forskjellige fra de faktiske fargene.

Visning fra innsiden CoEx (liten modell)



1. Topplukk
2. Skap
3. Ingredienskanistere (kvernet kaffe/ Instant/topping)
4. Kanister utløpsdyse
5. Avtrekksfilter skuff
6. Blander sugetrakt
7. Blandingshus
8. Blander bajonettlås
9. Søppelbøtte detektorbryter
10. Dispenseringsdyser
11. Dryppskål
12. Søppelføring til underskap (brukt med pos 13) – valgfritt
13. Trakter spillbøtte (brukt med pos 12) – valgfritt
14. Søppelbøtte (brukt med pos 15)
15. Trakter spillbøtte (brukt med pos 14)
16. Trakter spillbøttesensor
17. Trakter festehåndtak
18. CoEx-trakter
19. Trakterutløp
20. Strømbryter
21. Kvernutløp
22. Kvern
23. Bønnekanister låseskyver
24. Bønnekanister
25. Bønnekanisterlokk
26. Bønnekanisterlokk – valgfritt



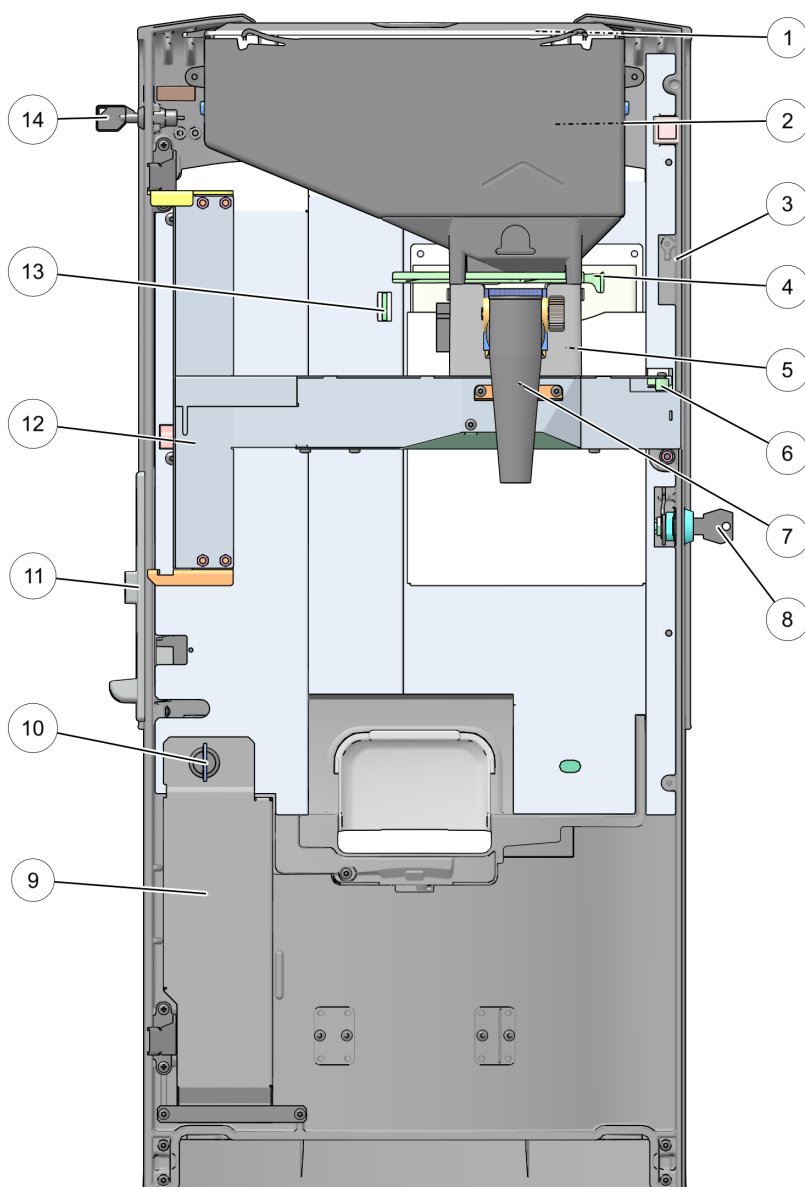
2.1.3 Dør innside

Dørens innside Virtu liten modell CoEx (XL) / Uni-Brewer med valgfri betalingsenhet (myntautomat) og valgfri bønnekanister



MERK

Alle bilder viser en generisk konfigurasjon. Den faktiske modellen kan være forskjellig. For å forbedre klarhet kan farger i bildene være forskjellige fra de faktiske fargene.



1. Kanisterlokk bønnekanister i dør
2. Bønnekanister i dør
3. Servicenøkkelinngang
4. Bønnekanister låseskyver
5. Kvern
6. Låsespak bønnekanister i dørramme
7. Kvern utløpsdyse
8. Dørlås og nøkkel
9. Myntboks
10. Myntbokslås
11. Betalingsenhet – myntautomat – valgfritt
12. Ramme for bønnekanister i dør
13. USB-port
14. Kannetast – valgfritt

VIRTU_T0

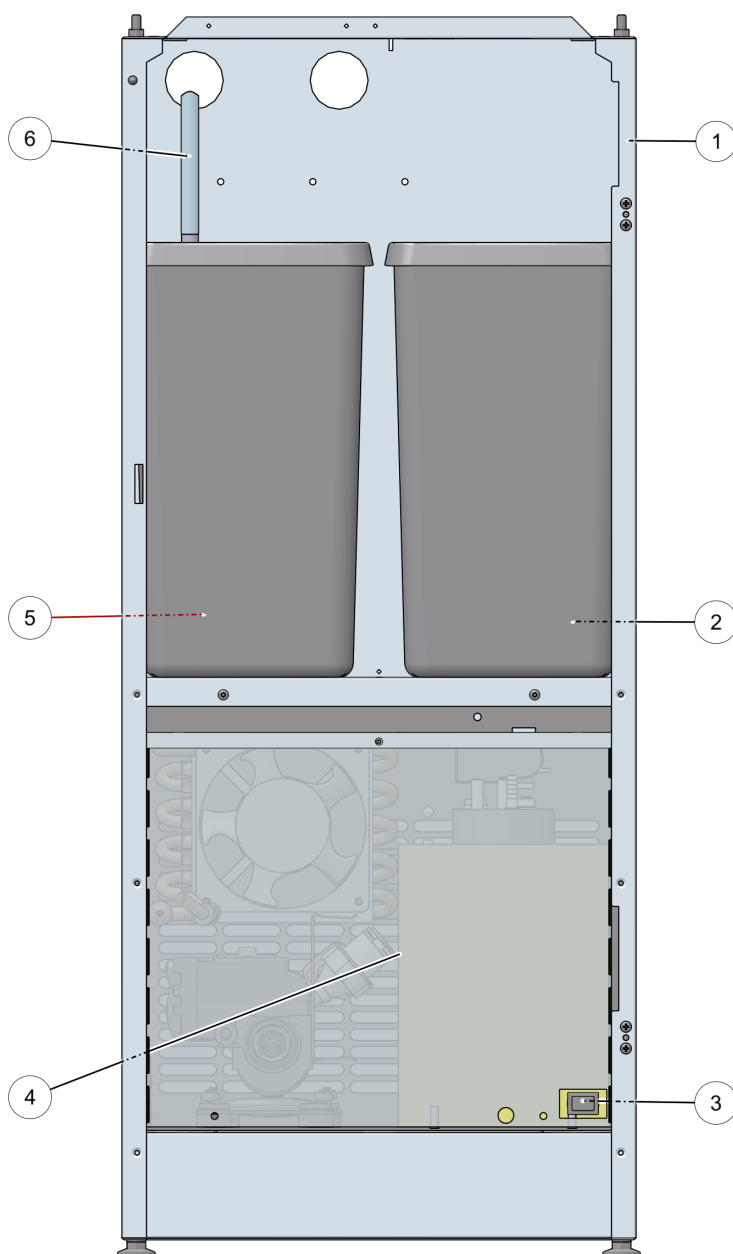
2.1.4 Visning innside underskap — valgfritt

Visning innside underskap CoEx / Unibrewer (liten modell)



MERK

Alle bilder viser en generisk konfigurasjon. Den faktiske modellen kan være forskjellig. For å forbedre klarhet kan farger i bildene være forskjellige fra de faktiske fargene.



1. Underskap
2. Søppelkurv
3. Kjøler skylleknapp CO2 — valgfritt
4. Kjøler underskap — valgfritt
5. Spillvannkurv
6. Sensor spillvannivå — valgfritt

Brukergrensesnitt

3.1 Skjermlayout

Kaffemaskinen betjenes med en berørings skjerm på døren. Alle valg gjøres ved å trykke (kort trykk) på en av knappene eller menyfanene på berørings skjermen.

Hovedskjermlayout (eksempel)



MERK

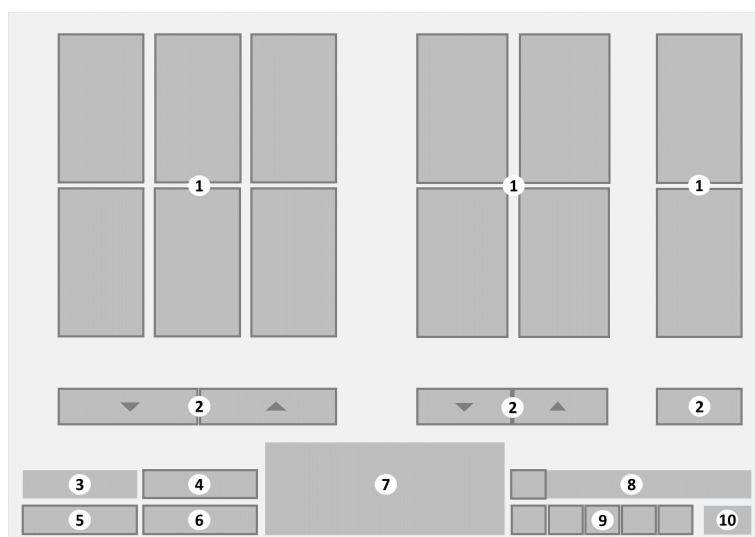
Alle tegninger og skjermbilder av kaffemaskinen er basert på generiske konfigurasjoner. Den faktiske modellen vil være forskjellig, men funksjonaliteten er lignende.

Alle skjermer og menyer forklares i detalj i de neste avsnittene. Bruk av berørings skjermen for å dele ut en drikkevare forklares i kapittelet [Bruke kaffemaskinen](#) (på side 33).

3.2 Hovedmeny - koppsdispensering

Hovedmeny (eller skjerm) vises når maskinen er klar for bruk. Det gir tilgang valg for koppsdispensering og alle andre funksjoner.

Hovedvalgskjerm



1. **[Cup beverage selection]-knapper**
2. **[Scroll up/down]-knapper** – valgfritt
3. Kredittbeløp – valgfritt
4. **[Info]** – valgfritt
5. **[Jug]**-knapp – valgfritt
6. **[Number selection]-knapp** – valgfritt
7. Logo – valgfritt
8. Meldingsområde
9. **Språkmenyknapper** – valgfritt
10. Klokke – valgfritt

Drikkevarevalg

Hovedskjermen viser et utvalg av de mest populære drikkevarene. De tilgjengelige drikkevare er logisk grupperte i blokker. Når flere valg er tilgjengelige som kan vises i en blokk, vises en knapp **[Scroll up/down] (Rull opp/ned)** med en pil. Trykk på denne knappen for å vise de andre tilgjengelige drikkevarevalgene.

Hver drikkevareknapp inneholder et lite avtrykk av drikkevaren, navnet, og, når betalingsmodus er aktivert, prisen på drikkevaren. Trykk på en knapp for å velge en drikkevare.

Nedre del av skjermen

Nedre del av skjermen inneholder minst:

- Meldingsområde
Relevant statusinformasjon om kaffemaskinen vises i meldingsområdet. Hvis flere meldinger må vises, blir de vist i rekkefølge. Trykk på utropstegnet **[!]** foran meldingen for å åpne undermenyen **Melding** (se [Undermenyen Melding](#) på side 30) for å se alle meldingene helt. Sjekk undermenyen Melding (se [Undermenyen Melding](#) på side 30) for flere detaljer.

- Klokke
Viser nåværende tid (som stilt inn i kaffemaskinen).

Valgfritt Avhengig av modellen og konfigurasjonene til kaffemaskinen, kan følgende alternativer være tilgjengelige:

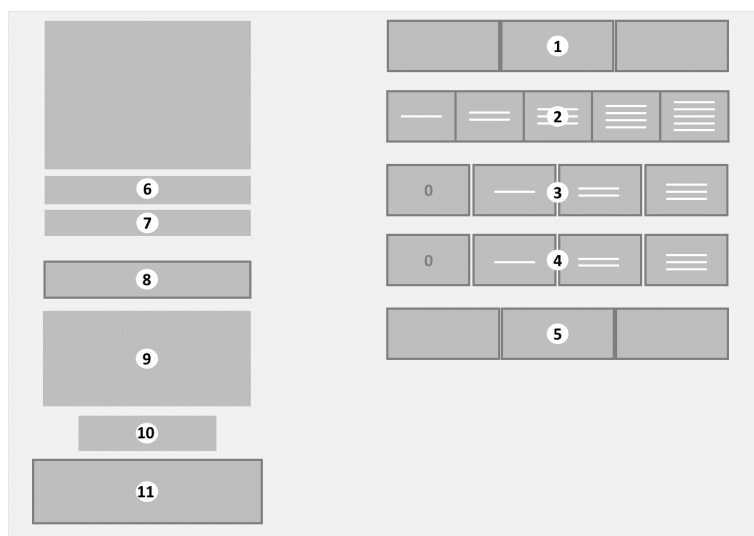
- Kredittbeløp – valgfritt
Når betalingsmodus er aktivert, vises kredittverdien. Det er det totale pengebeløpet allerede angitt for betaling av en drikkevare.
- **[Info]** – valgfritt
Trykk på **[Info]**-knappen for å åpne [undermenyen Informasjon](#) (på side 32) med flere detaljer om ingredienser.
- **[Jug] (Kanne)** – valgfritt
Trykk på denne knappen for å åpne undermenyen [Kannedispensering](#) (på side 37) med valg for å fylle hele kanner.
- **[Number selection] (Nummervalg)** – valgfritt
Trykk på denne knappen for å åpne undermenyen **Nummervalg** for rask dispensering av en drikkevare.
- Logo – valgfritt
- Språk – valgfritt
Hvis flere språk er tilgjengelig, viser skjermen et utvalg av språk-knapper. Trykk på den ønskede språkknappen for å endre teksten på skjermen til det valgte språket.

3.2.1 Undermenyen Flere alternativer

Undermenyen **Flere alternativer** vises etter et drikkevarevalg (kopp eller kanne) gjøres i Hovedmeny (se [Hovedmeny - koppdispensering](#) på side 21).

- Denne undermenyen er ikke tilgjengelig hvis den (valgte drikkevaren på) kaffemaskinen kun er konfigurert for **direkte** dispensering.
- Alternativene som vises i undermenyen avhenger av den valgte drikkevaren, enkelte drikkevarer vil ikke ha et alternativ i det hele tatt.
- Hvis dispensering til kanne er valgt, er knappene **[Start]** og **[Cancel]** (Start og Avbryt) tilgjengelige. Hvis det er mulig å velge kanister, vises denne knappelinjen.

Undermenyen Flere alternativer



- | | |
|---|------------------------------------|
| 1. [Canister selection] -knappelinje — valgfritt | 7. For øyeblikket valgt drikkevare |
| 2. [Strength] -knappelinje — valgfritt | 8. [Cancel] -knapp |
| 3. [Add-on] -knappelinje — valgfritt | 9. Meldingsområde |
| 4. [2nd Add-on] -knappelinje — valgfritt | 10. Kredittbeløp — valgfritt |
| 5. [Cup size] -knappelinje — valgfritt | 11. [Start] -knapp |
| 6. Pris for denne drikkevaren — valgfritt | |

Avhengig av konfiguraskonen, vises flere alternativer i undermenyen. Følgende alternativer er mulig:

- **Kanistervalglinje:** for å velge en ingrediens fra en annen kanister etter første valg. Når kaffe velges, er det for eksempel da mulig å velge kaffetype fra de ulike kanisterne. Det nåværende valget fremheves. Avhengig av konfigurasjon og ingrediensstilgjengelighet, vises en linje med to eller tre alternativer. Trykk på ønsket kanister.

- *Styrkevalglinje*: for å justere kaffeingrediensen. Standardstyrken er den midtre knappen. Den valgte styrken fremheves.
 - trykk på en **[LINE]**-knapp for ønsket styrke. Flere linjer betyr mer styrke.
- *Tilleggsvalglinje*: for å tilsette en ekstra ingrediens, for eksempel melk, til den valgte kaffen. Den valgte mengden fremheves. Trykk på ønsket mengde.
 - **[0]** er **ingen** tilsatt ingrediens (standard).
 - trykk på en **[LINE]**-knapp for ønsket mengde tilsatt ingrediens. Flere linjer betyr mer ingrediens.
- *Andre tilleggsvalglinje*: for å tilsette en ekstra ingrediens, for eksempel sukker, til den valgte kaffen.
- *Koppstørrelselinje*: for å velge ulike koppstørrelser kan en linje med to eller tre alternativer vises. Det nåværende koppstørrelsevalget fremheves. Trykk på ønsket koppstørrelse.

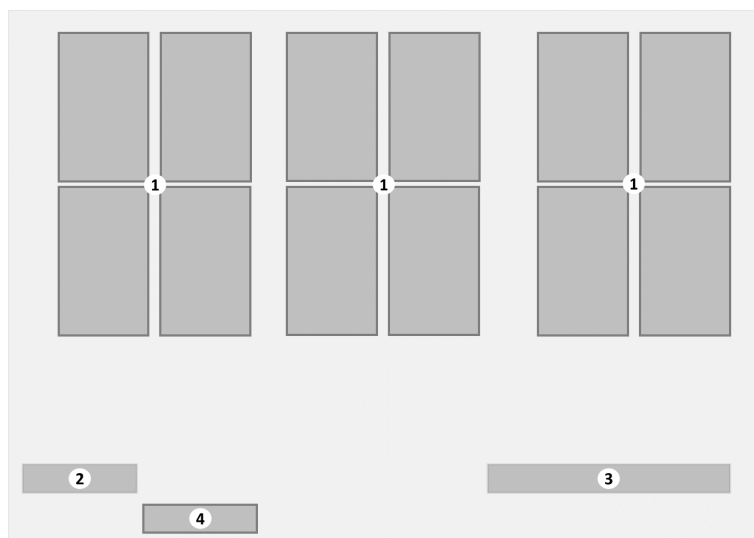
Gjenværende informasjon på skjermen:

- Pris for den valgte drikkevaren. Kun synlig hvis betaling er aktivert for maskin.
- For øyeblikket valgt drikkevare.
- **[Cancel]**-knappen. Trykk for å avbryte det nåværende valget og gå tilbake til hovedmenyen.
- Meldingsområdet. Viser relevante meldinger for kaffemaskinen. Trykk på **[!]** utropstegnknappen for å åpne undermenyen Melding (se [Undermenyen Melding](#) på side 30). Detaljer om alle meldinger og mulige løsninger for å løse enkle problemer er oppført i avsnittet [Meldinger](#) (på side 96).
- Kreditt. Viser beløpet allerede angitt for betaling for den valgte drikkevaren. Kun synlig hvis betaling er aktivert for maskin.
- **[Start]**-knappen. Trykk på denne knappen for å starte klargjøringen av drikkevaren. Knappen deaktiveres hvis full betaling ikke foretas eller hvis man finner et annet problem som forhindrer utleveringen. Sjekk meldingene som vises i meldingsområdet.

3.2.2 Undermenyen Kannedispensering

Undermenyen **Jug dispensing (Kannedispensering)** vises etter å ha trykket på knappen **[Jug] (Kanne)** i Hovedmeny (se [Hovedmeny - koppdispensering](#) på side 21). På enkelte modeller er denne menyen bare tilgjengelig hvis kannefunksjonen er aktivert med en kanneknapp eller PIN-kode.

Kannedispenseringsmeny



1. **[Jug selection]**-knapper (Valg av kanne)
2. Kredittbeløp – valgfritt
3. Meldingsområde
4. **[Cup mode]**-knapp (Koppmodus)

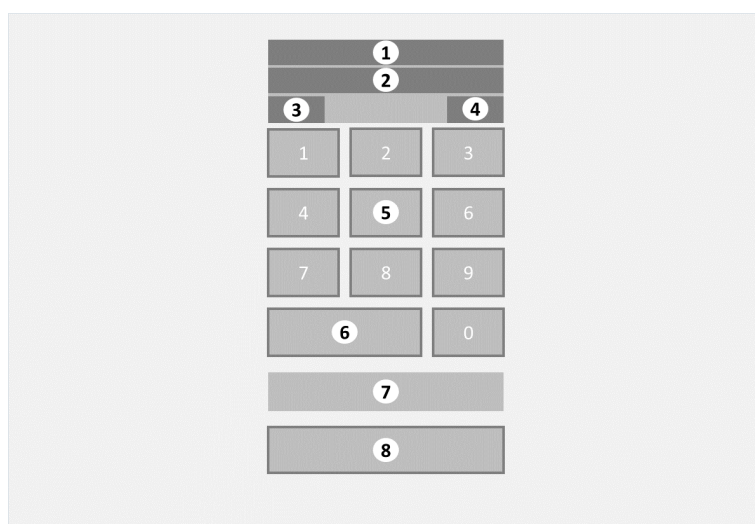
Menyen viser følgende informasjon:

- Undermenyen Kannedispensering viser flere valgknapper med drikkevarer for å fylle (deler av) en kanne. Hver knapp inneholder et lite bilde med et avtrykk av drikkevaren, navnet, og, når betalingsmodus er aktivert, prisen på kannedispenseringen. Trykk på en knapp for å velge en drikkevare.
- Meldingsområdet viser relevante meldinger for kaffemaskinen. Trykk på **[!]** utropstegnknappen for å åpne undermenyen Melding (se [Undermenyen Melding](#) på side 30). Detaljer om alle meldinger og mulige løsninger for å løse enkle problemer er oppført i avsnittet [Meldinger](#) (på side 96).
- **[Cup mode]**-knappen (Koppmodus). Trykk på den for å avbryte kannevalget og gå tilbake til hovedmenyen (se [Hovedmeny - koppdispensering](#) på side 21).

3.2.3 Undermenyen Nummervalg

Menyen **Number selection** vises når knappen **[Number Selection]** trykkes i Hovedmeny (se [Hovedmeny - koppdispensering](#) på side 21).

Menyen Nummervalg



1. For øyeblikket angitt nummervalg
2. Faktisk drikkevarenavn
3. Drikkevarepris i betalingsmodus – valgfritt
4. Kreditt i betalingsmodus – valgfritt
5. Numerisk tastatur med **[0...9] knapper**
6. **[Cancel]**-knapp
7. Meldingsområde
8. **[Start]**-knapp

Displayet viser følgende informasjon:

- Det unike nummeret som angis for den valgte drikkevaren er synlig i det lille vinduet.
- Det faktiske navnet knyttet til det angitte nummeret.
- Bruk tastaturet for å trykke inn **[number selection]** for den ønskede drikkevaren.



MERK

Det faktiske nummeret som må angis her vises på meny skjermen Utdeling (se [Undermenyen Utdeling](#) på side 28) når en drikkevare tilberedes.

- Trykk på knappen **[Start]** for å starte klargjøringen og utdelingen av drikkevaren.
- Trykk på **[Cancel]**-knappen for å avslutte nummervalg og gå tilbake til hovedmenyen.

**MERK**

Hvis betaling aktiveres for denne drikkevaren og kredittbeløpet er mindre enn prisen for drikkevaren, deaktiveres **[Start]**-knappen til full betaling er foretatt. Prisen for den valgte drikkevaren vises og kredittbeløpet som allerede er angitt.

- Meldingsområdet viser relevante meldinger for kaffemaskinen. Detaljer om alle meldinger og mulige løsninger for å løse enkle problemer er oppført i avsnittet [Meldinger](#) (på side 96).

3.2.4 Undermenyen Utdeling

Undermenyen **Utdeling** vises under tilberedning og utdeling av drikkevaren.

Undermenyen Utdeling



- 1 Fremdriftsindikator
2. Drikkevarenavn
3. Unik drikkevarekode
4. **[Stop]**-knapp

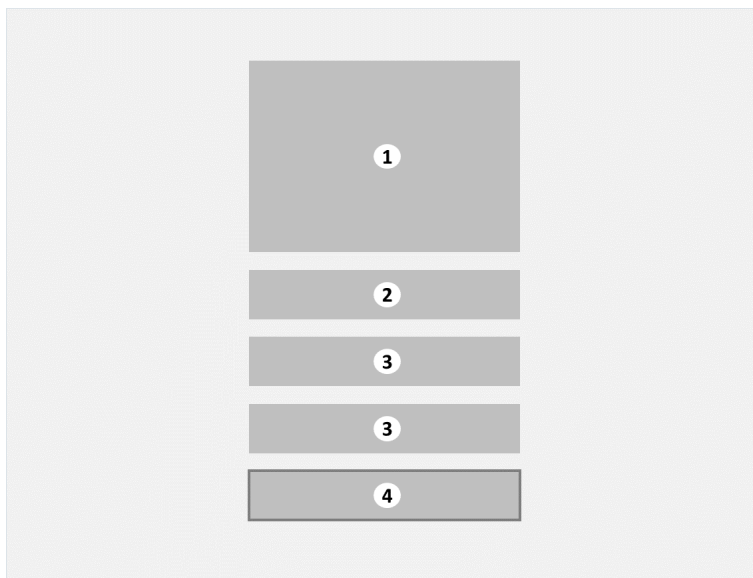
Når drikkevaren er tilberedt/utdelt viser displayet:

- Et avtrykk og/eller navnet på drikkevaren som for øyeblikket klargjøres.
- En indikator viser fremdriften til dispenseringen av drikkevaren.
- Nummeret som vises er det unike nummeret for drikkevaren som klargjøres for øyeblikket. Bruk dette nummeret i undermenyen Nummervalg (se [Undermenyen Nummervalg](#) på side 26) – valgfritt for rask dispensering av ønsket drikkevare.
- **[Stop]**-knappen (Stopp). Trykk på den for å avbryte den nåværende dispenseringen og gå tilbake til hovedmenyen (se [Hovedmeny - koppdispensering](#) på side 21).

3.2.5 Undermenyen Klar

Undermenyen **Klar** vises når kaffemaskinen er ferdig med utdelingen.

Undermenyen Klar



1. Fremdriftsindikator
2. Melding når utdeling er fullført
3. Unikt nummer på klargjort drikkevare
4. **[Cancel]**-knapp

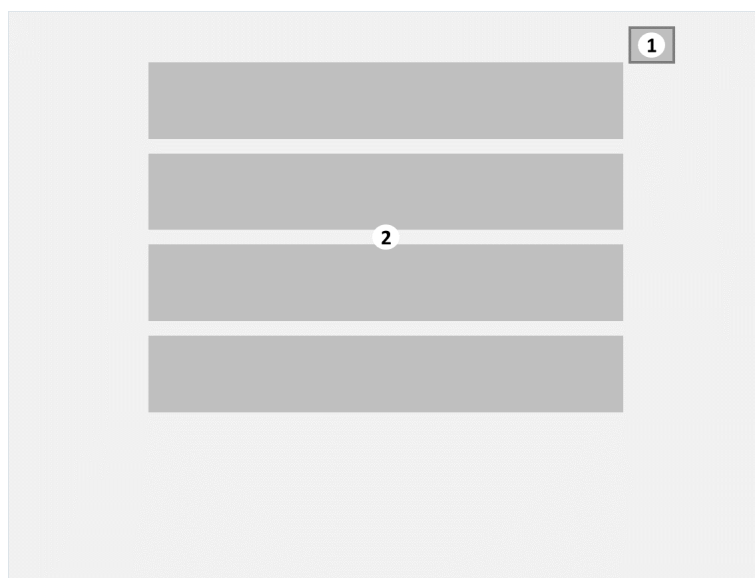
Når dispenseringen er fullført, viser displayet:

- En fremdriftsindikator for dispensering ved 100 % fullført.
- meldingen 'Klar, ta koppen din' for å indikere at det er trygt å ta ut drikkevaren (kopp eller kanne).
- Det unike nummeret for drikkevaren som ble klargjort. I stedet for å bruke skjermene for valg og alternativer for å klargjøre den foretrukne drikkevaren kan dette unike nummeret angis ved å bruke undermenyen Nummervalg (se [Undermenyen Nummervalg](#) på side 26) – valgfritt.
- **[Cancel]**-knappen (Avbryt). Trykk på den eller ta ut koppen/kannen for å gå tilbake til hovedmenyen (se [Hovedmeny - koppdispensering](#) på side 21).

3.2.6 Undermenyen Melding

Undermenyen **Message** viser alle relevante meldinger for denne kaffemaskinen på samme skjerm. Trykk på **[!]** utropstegnknappen på en hvilken som helst skjerm for å åpne undermenyen Melding (se [Undermenyen Melding](#) på side 30). Detaljer om alle meldinger og mulige løsninger for å løse enkle problemer er oppført i avsnittet [Meldinger](#) (på side 96).

Undermenyen Melding



1. **[X]** lukkeknapp
2. Liste over alle aktive meldinger

Meldingsskjermen viser alle aktive meldinger fra kaffemaskinen.

- Trykk på **[X]**-knappen eller trykk hvor som helst i meldingsområdet for å gå tilbake til den forrige menyen.

Det er tre meldingsnivåer

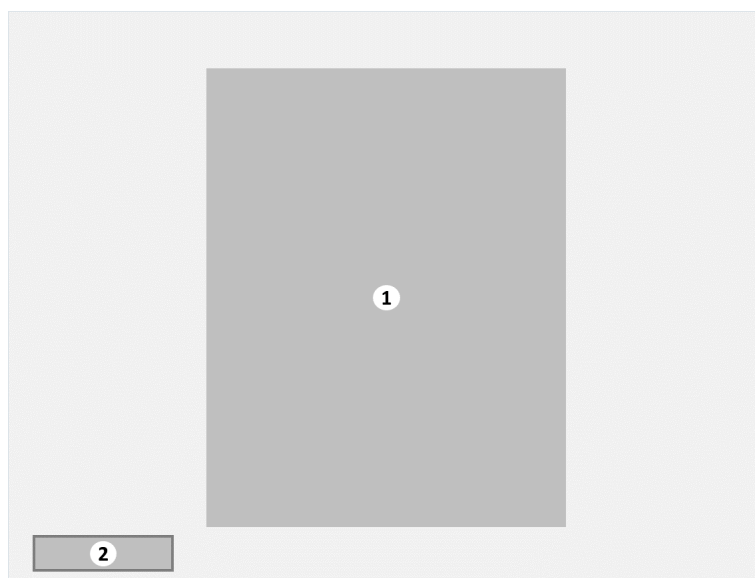
- vis kun meldinger, f.eks. 'Installer dryppskål (se [Melding: Installer spilltrau](#) på side 99)'. Når meldingen vises, fortsetter kaffemaskinen å fungere, selv uten dryppskålen.
- deaktiver dispenseringsmeldinger, f.eks. 'Sett inn mynter (se [Melding: Sett inn mynter](#) på side 99)'. Når denne meldingen vises, er kaffemaskinen funksjonell med unntak av for dispenseringsen. I så fall vil **[Start]**-knappen aktiveres etter at full betaling er foretatt.
- deaktiver valgmeldinger, f.eks. 'Vannivå 2 for lavt'. Når denne meldingen vises, er noen eller alle drikkevalgknapper deaktiverte. Når kjelene er fylte og vannivået er riktig, fjernes meldingen og valgknappene aktiveres.

Detaljer om alle meldinger og mulige løsninger for å løse enkle problemer er oppført i avsnittet [Meldinger](#) (på side 96).

3.2.7 Undermenyen Informasjon

Undermenyen **Information** vises etter å ha trykket på knappen **[Info]** på skjermen **Hovedmeny**. Den viser detaljer om ingrediensene eller kaffemaskinen.

Undermenyen Informasjon



1. Egendefinert informasjon
2. **[Cancel]**-knapp

Det egendefinerte informasjonsbildet viser detaljer om drikkevaren eller kaffemaskinen og er definert for hvert tilgjengelige språk (for eksempel: Matallergiadvarsler).

Trykk på **[Cancel]**-knappen for å gå tilbake til **Hovedmeny**.

Bruke kaffemaskinen

4.1 Før bruk

Transport, installering og justering av maskinen er spesialisert arbeid. Kun servicepersonell med riktig opplæring skal gjennomføre dette. Instruksjoner om transportering, utpakking og installering av maskinen kan man finne i den tekniske håndboken.

Slå på kaffemaskinen Gjennomfør trinnene beskrevet i prosedyren Slå på maskinen (se [Slå på](#) på side 45).

Fyll opp ingredienskanisterne Gjennomfør trinnene beskrevet i prosedyren Fyll opp ingredienskanister (se [Fyll opp ingredienskanisterne](#) på side 80).

4.2 Prosedyrer

4.2.1 Velg en drikkevare



MERK

Hvis **Hovedmeny** (se [Hovedmeny - koppdispensering](#) på side 21) ikke vises, trykker du på skjermen et sted eller setter en kopp på koppstativet.



MERK

Hvis knappen **[Place cup and press here] (Plasser kopp og trykk her)** vises, gjennomfører du først en skylleprosedyre. (se [Planlagt skylning](#) på side 48)

Prosedyre Utfør følgende trinn:

1. Trykk på ønsket **[language]**-knapp (språk) på skjermen (valgfritt). Skjermen endres til det valgte språket.



TIPS

Det valgte språket vil forbli aktivt til drikkevaren deles ut.

2. Fra Hovedmeny (se [Hovedmeny - koppdispensering](#) på side 21) velger du et av følgende:
 - For å fylle en kopp ved å bruke valgmenyene må du fortsette med prosedyren [Koppdispensering](#) (på side 35).
 - For raskt å fylle en kopp med forhåndsinnstilte ingredienser fortsett med prosedyren [Koppdispensering etter antall – valgfritt](#) (se [Koppdispensering etter nummer – valgfritt](#) på side 36).
 - For å fylle (deler av) en kanne fortsett med prosedyren [Kannedispensering](#) (på side 37).

4.2.1.1 Koppdispensering

Prosedyre Utfør følgende trinn:

1. Trykk på ønsket drikkevareknapp fra valgene i Hovedmeny (se på side 21).
 - eller trykk først på knappene **[Scroll Up/down] (Rull opp/ ned)** og velg deretter ønsket drikkevare.
2. Undermenyen Flere alternativer (se [Undermenyen Flere alternativer](#) på side 23) med valgt drikkevare vises.
3. Når det er tilgjengelig og nødvendig, trykker du på ett eller flere av de ønskede alternativene for å gjøre flere endringer.
4. Sett en kopp under riktig utløp.
 - sjekk tegningen av [visning forfra](#) (på side 16) for riktig avløp.
5. Trykk på knappen **[Start]** for å tilberede drikkevaren.
 - eller trykk **[Cancel] (Avbryt)** for å gå tilbake til Hovedmeny (se på side 21).
 - når betalingsmodus er aktivert, er full betaling nødvendig for å aktivere **[Start]**-knappen. Sjekk avsnittet [betaling](#) (på side 39) for flere detaljer.
6. Undermenyen Dispensering (se på side 28) vises og drikkevaren tilberedes.
 - eller trykk på knappen **[Stop] (Stopp)** for å avbryte og stoppe dispenseringen.
7. Når dispenseringen er ferdig, vises undermenyen Klar (se [Undermenyen Klar](#) på side 29).
 - ikke ta ut koppen før meldingen 'Klar, ta koppen din (se [Melding: Klar, ta koppen din](#) på side 103)' er synlig. Meldingen vil forbli synlig på skjermen til koppen fjernes.
 - For å tilsette en ekstra drikkevare til samme kopp må du ikke fjerne koppen, men trykke på knappen **[Cancel] (Avbryt)** og velge neste drikkevare.
8. Den klargjorte drikken er klar.



ADVARSEL

Varm væske kan lekke fra utløpsdysen etter at dispenseringen er ferdig.

4.2.1.2 Koppdispensering etter nummer – valgfritt

Hver drikkevare med spesifikk styrke og/eller tilsatte ingredienser har sin egen kode. I stedet for å angi alle valg kan denne koden brukes til å dele ut drikkevaren raskere med nødvendig styrke og ekstra ingredienser.



MERK

Denne prosedyren er valgfri og kun tilgjengelig hvis knappen **[Number Selection]** (**Nummervalg**) er tilgjengelig i hovedmenyen.

Prosedyre Utfør følgende trinn:

1. Trykk på det unike **[nummeret]** til den ønskede drikkevaren på tastaturet som vises på skjermen.



MERK

Det faktiske nummeret som må angis her vises på meny skjermen Utdeling (se [Undermenyen Utdeling](#) på side 28) når drikkevaren tilberedes/under utdeling.

2. Trykk på knappen **[Start]** for å tilberede drikkevaren.
 - eller trykk **[Cancel]** for å gå tilbake til Hovedmeny (se på side 21).
 - når betalingsmodus er aktivert, er full betaling nødvendig for å aktivere **[Start]**-knappen. Sjekk avsnittet [betaling](#) (på side 39) for flere detaljer.
3. Undermenyen Utdeling (se på side 28) vises og drikkevaren tilberedes.
 - trykk på knappen **[Stop]** for å avbryte og stoppe utdelingen.
4. Når utdelingen er ferdig, vises undermenyen Klar (se [Undermenyen Klar](#) på side 29).
 - ikke ta ut koppen før meldingen 'Klar, ta koppen din (se [Melding: Klar, ta koppen din](#) på side 103)' er synlig. Meldingen vil forbli synlig på skjermen til koppen fjernes.
 - For å tilsette en ekstra drikkevare til samme kopp må du ikke fjerne koppen, men trykke på knappen **[Cancel]** og velge neste drikkevare.
5. Den klargjorte drikken er klar.



ADVARSEL

Varm væske kan lekke fra utløpsdysen etter at utdelingen er ferdig.

4.2.1.3 Kannedispensering

Formål Når det er konfigurert, er det mulig å fylle hele kanner samtidig. På enkelte modeller er dette alternativet tilgjengelig etter aktivering med en kannedast eller PIN-kode.

Prosedyre Utfør følgende trinn:

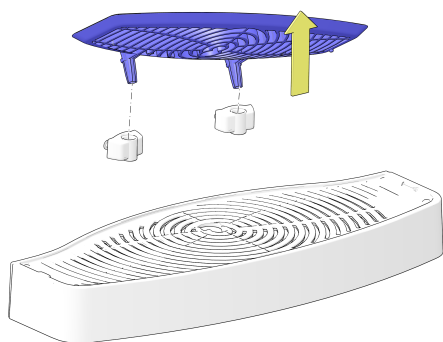


ADVARSEL

Utløpet til maskinen kan noen ganger dryppe varm væske selv når maskinen ikke er i bruk.

Når varm væske kommer i kontakt med en person, kan dette føre til alvorlige skåldeskader.

1. Løft og fjern koppstativet fra opphengspunktene i døren.



2. For varmt vann sett kannen på **høyre** side under varmtvannsutløpet.



ADVARSEL

Hvis kannen ikke plasseres riktig, kan maskinen søle varm væske ned forsiden. Dette kan forårsakes alvorlige skåldeskader.

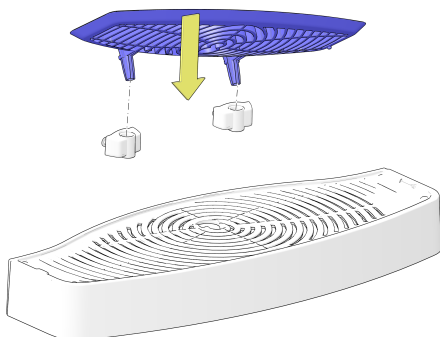




3. For alle andre utdelinger sett kannen i **midten** under hovedutløpet.
4. Hvis kanneundermenyen ikke er synlig, trykk på **[Jug]**-knappen fra hovedmenyen (se [Hovedmeny - koppdispensering](#) på side 21).
5. Trykk på ønsket drikkevare og kannefylling fra de viste valgknappene.
 - eller trykk på **[Cup mode]-knappen** for å gå tilbake til **Hovedmeny**
6. Trykk på knappen **[Start]** for å starte utdelingen.
 - trykk på **[Cancel]-knappen** for å gå tilbake til hovedmenyen (se [Hovedmeny - koppdispensering](#) på side 21).
 - når betalingsmodus er aktivert, er full betaling nødvendig for å aktivere **[Start]-knappen**. Sjekk avsnittet [betaling](#) (på side 39) for flere detaljer.
 - hvis **[Start]-knappen** er deaktivert, sjekk meldingsområdet for flere detaljer.
7. Undermenyen Utdeling (se [Undermenyen Utdeling](#) på side 28) vises.
 - trykk på knappen **[Stop]** for å avbryte og stoppe utdelingen.
8. Når utdelingen er ferdig, vises undermenyen Klar (se [Undermenyen Klar](#) på side 29).
 - ikke ta ut koppen/kannen før meldingen "Klar, ta koppen din (se [Melding: Klar, ta koppen din](#) på side 103)" vises.
 - meldingen vil forbli synlig på skjermen til koppen/kannen fjernes.
 - for å legge til en ekstra drikkevare til **samme** kopp/kanne trykk på **[Cancel]-knappen**.



FORSIKTIG - Varm væske kan lekke fra utløpsdysen etter at utdelingen er ferdig.



9. Den fylte kannen er klar.
10. Sett koppstativet tilbake i opphengspunktene i døren.

4.2.2 Betaling

Formål Hvis kaffemaskinen aktiveres for betaling, vil kopp- eller kannedispenseren kun starte etter at full betaling er foretatt.

Prosedyre Utfør følgende trinn:

1. *Prisen* for utdelingen av den valgte koppen/kannen vises på skjermen.
2. Foreta hele betalingen.
 - Det angitte *kredittbeløpet* beregnes og vises på skjermen.



MERK

[Start]-knappen forblir deaktivert til hele betalingen er foretatt.

Forebyggende vedlikehold

5.1 Matsikkerhetsengasjement

Matsikkerhet og -kvalitet er viktig for både kunden og de som jobber i automatbransjen. Det er viktig å respektere flere grunnleggende prinsipper, som personlig hygiene. Vi tilrår derfor at du følger rådene som gis i "En hygieneveiledning for automater". Denne veiledningen er publisert European Vending and Coffee Association og har blitt laget for å bidra til at et hygienisk produkt leveres til kunder til enhver tid.

5.2 Forebyggende vedlikeholdsplan



MERK

Å hoppe over vedlikehold kan påvirke kvaliteten på drikken som deles ut og kan føre til funksjonsfeil på maskinen. Rengjør kaffemaskinen på slutten av dagen og før maskinen slås av for en lengre periode.

Planen nedenfor gir en oversikt over alle prosedyrer som trengs for å vedlikeholde kaffemaskinen.

Forebyggende vedlikeholdsplan CoEx (XL) trakter (liten modell)

Rengjøringsprosedyrer for kaffemaskin med intervaller	D	U	M	T
Planlagt skylling (på side 48)	X			
Spyl blandere og trakter (på side 49)	X			
Rengjør blandesystemet (på side 56)		X		
Fjern og rengjør trakteren (på side 64)		X		
Rengjør trakter med rengjøringsstablett (på side 68)		X		
Rengjør søppelbøtte (på side 50)	X			
Rengjør dryppskålen (se Rengjør spilltrauet på side 54)	X			
Rengjør koppstativet (på side 51)	X			
Rengjør søppelkurven i underskapet (på side 52)		X		
Rengjør utløpsdyse for kaldtvann – valgfritt (på side 77)		X		
Dyprens utløpsdyse for kaldtvann – valgfritt (på side 78)			X	
Generell rengjøring av kaldtvannssystem ⁽¹⁾				X
Desinfisering av kaldtvannssystem ⁽¹⁾				X
Rengjør kanisterne (på side 76)			X	
Fyll opp ingredienskanisterne (på side 80)	X			
Angi kanisteringrediensnivåer – valgfritt (på side 91)	X			
Rengjør utsiden av maskinen (på side 92)	X			
Rengjør berøringsskjermen (på side 93)	X			

(1) Kaldtvannsspesifikke rengjøringsprosedyrer må gjennomføres av en sertifisert forhandler og forklares ikke i denne håndboken for sluttbrukere.

Intervallkolonnekoder				
Daglig	D			
Ukentlig		U		
Månedlig			M	
Hver 6. måned				T



MERK

Øk rengjøringsintervallet for trakteren hvis kaffemaskinen dispenserer mye kaffeholdig drikke hver dag.

5.3 Daglig vedlikehold

Formål Gjennomføring av daglig vedlikehold vil sikre kvaliteten på drikkevarene dine og at maskinen fungerer som den skal.

Prosedyre Følg disse trinnene for daglig vedlikehold:

1. [Åpne døren](#) (på side 45) til maskinen.
2. [Splyl blandere og trakter](#) (på side 49).
3. [Rengjør søppelbøtte](#) (på side 50).
4. Rengjør dryppskålen (se [Rengjør spilltrauet](#) på side 54).
5. [Rengjør koppstativet](#) (på side 51) i døren.
6. [Rengjør søppelkurven i underskapet](#) (på side 52).
7. [Fyll opp ingredienskanisterne](#) (på side 80).
8. Angi kanisteringrediensnivåer – valgfritt (se [Angi kanisteringrediensnivåer – valgfritt](#) på side 91).
9. [Lukk døren](#) (på side 45).
10. [Rengjør utsiden av maskinen](#) (på side 92).
11. [Rengjør berøringsskjermen](#) (på side 93).
12. Kontroller funksjon ved å ta en testdrikkevare.

Hvert trinn beskrives detaljert i de neste avsnittene.

5.4 Ukentlig vedlikehold

Formål Gjennomføring av ukentlig vedlikehold vil sikre kvaliteten på drikkevarene dine og at maskinen fungerer som den skal.

Prosedyre Følg disse trinnene for ukentlig vedlikehold:

1. [Åpne døren](#) (på side 45) til maskinen.
2. [Rengjør blandesystemet](#) (på side 56).
3. [Fjern og rengjør trakteren](#) (på side 64).
4. [Rengjør trakter med rengjøringsstablett](#) (på side 68).
5. [Rengjør søppelbøtte](#) (på side 50).
6. Rengjør dryppskålen (se [Rengjør spilltrauet](#) på side 54).
7. [Rengjør koppstativet](#) (på side 51) i døren.
8. [Rengjør søppelkurven i underskapet](#) (på side 52).
9. [Rengjør utløpsdyse for kaldtvann – valgfritt](#) (på side 77).
10. [Fyll opp ingredienskanisterne](#) (på side 80).
11. Angi kanisteringrediensnivåer – valgfritt (se [Angi kanisteringrediensnivåer – valgfritt](#) på side 91).
12. [Lukk døren](#) (på side 45).
13. [Rengjør utsiden av maskinen](#) (på side 92).
14. [Rengjør berøringskjermen](#) (på side 93).
15. Kontroller funksjon ved å ta en testdrikkevare.
Hvert trinn beskrives detaljert i de neste avsnittene.



MERK

Øk rengjøringsintervallet for trakteren hvis kaffemaskinen dispenserer mye kaffeholdig drikke hver dag.

5.5 Månedlig vedlikehold

Formål Gjennomføring av månedlig vedlikehold vil sikre kvaliteten på drikkevarene dine og at maskinen fungerer som den skal.

Prosedyre Følg disse trinnene for månedlig vedlikehold:

1. [Åpne døren](#) (på side 45) til maskinen.
2. [Rengjør blandesystemet](#) (på side 56).
3. [Fjern og rengjør trakteren](#) (på side 64).
4. [Rengjør trakter med rengjøringsablett](#) (på side 68).
5. [Rengjør søppelbøtte](#) (på side 50).
6. Rengjør dryppskålen (se [Rengjør spilltrauet](#) på side 54).
7. [Rengjør koppstativet](#) (på side 51) i døren.
8. [Rengjør søppelkurven i underskapet](#) (på side 52).
9. Dyprens utløpsdysen for kaldtvann — valgfritt (se [Dyprens utløpsdysen for kaldtvann — valgfritt](#) på side 78).
10. [Rengjør kanisterne](#) (på side 76).
11. [Fyll opp ingredienskanisterne](#) (på side 80).
12. Angi kanisteringrediensnivåer – valgfritt (se [Angi kanisteringrediensnivåer — valgfritt](#) på side 91).
13. [Lukk døren](#) (på side 45).
14. [Rengjør utsiden av maskinen](#) (på side 92).
15. [Rengjør berørings skjermen](#) (på side 93).
16. Kontroller funksjon ved å ta en testdrikkevare.

Hvert trinn beskrives detaljert i de neste avsnittene.



MERK

Øk rengjøringsintervallet for trakteren hvis kaffemaskinen dispenserer mye kaffeholdig drikke hver dag.

5.6 Forebyggende vedlikeholdsprosedyrer

5.6.1 Slå på

- Prosedyre** Utfør følgende trinn:
1. Slå på vannforsyningen.
 2. Koble strømledningen til stikkkontakten.
 3. [Åpne døren](#) (på side 45).
 4. Sett **[ON/OFF]** strømbryteren til *ON*-posisjon (AV/PÅ-bryter).
 - sjekk tegning av visning av innside (se på side 17) for nøyaktig plassering.
 5. [Lukk døren](#) (på side 45).
 6. Kaffemaskinen starter opp.
 7. Hovedskjermen vises med meldingen 'fyllekjel' og deretter 'varmekjel' i meldingsområdet (se på side 21) på skjermen.



MERK

Hvis døren var åpen for lenge, vises servicemenyen. Trykk på **[Exit]**-knappen (Avslutt) og deretter **[Close door and press here to quit service]**-knappen (Lukk dør og trykk her for å avslutte service) for å gå ut av **Service**meny.

8. Etter et par minutter forsvinner meldingen 'varmekjeler' og maskinen er klar for bruk.

5.6.2 Åpne døren

- Prosedyre** Utfør følgende trinn:
1. Sett inn **nøkkelen** i låsen på døren til kaffemaskinen.
 2. Vri **nøkkelen** 90 grader.
 3. Åpne døren.
 - **Service**meny vises på skjermen.



MERK

Ikke la døren stå åpen ubevoktet for å forhindre uautorisert tilgang til innsiden av maskinen.

5.6.3 Lukk døren

- Prosedyre** Utfør følgende trinn:
1. Sett inn **nøkkelen** i låsen på døren til kaffemaskinen.

2. Vri **nøkkelen** 90 grader.
3. Lukk døren.
4. Vri **nøkkelen** 90 grader for å låse døren.
5. Ta ut **nøkkelen** og oppbevar den på et trygt sted.

**MERK**

Ta alltid ut nøkkelen fra kaffemaskinen for å forhindre uautorisert åpning av døren.

6. (Valgfritt) Gå ut av **Service**menyen: Trykk på **[Exit]**-knappen og deretter **[Close door and press here to quit service]**-knappen (Lukk døren og trykk her for å avslutte service) for å gå tilbake til hovedmenyen.

5.6.4 Åpne eller lukk topplokk

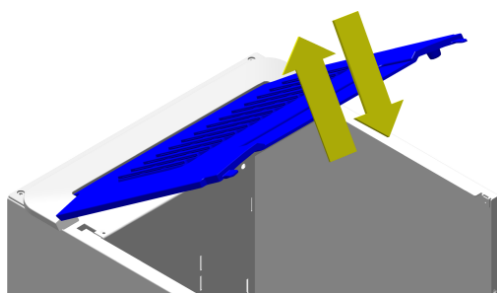
Formål For å fylle opp eller rengjøre kanisterne må de fjernes fra kaffemaskinen. For å gi enkel tilgang til kanisterne kan topplokket til kaffemaskinen åpnes.

**MERK**

Toppløkket låser innsiden av døren og kan kun åpnes hvis døren åpnes.

Avhengig av modellen, kan topplokket inneholde hull for ett eller to (bønne) kanistere.

Prosedyre Utfør ett av følgende trinn:



1. For å åpne løft topplokket foran og sving det åpent til baksiden. Toppløkket forblir åpent i stående posisjon.
2. For å lukke sving det åpnede topplokket ned igjen. Sørg for at det senkes helt og låses når døren er lukket.

5.6.5 Slå av/ta ut av drift

Prosedyre

Utfør følgende trinn:

1. [Åpne døren](#) (på side 45).
 2. Sett strømbryteren **[ON/OFF]** i posisjonen *OFF*.
 - sjekk tegning av visning av innside (se på side 17) for nøyaktig plassering.
 - Hvis kaffemaskinen ikke brukes over en lengre periode (mer enn en uke), er det anbefalt å:
 - gjennomfør en daglig (se [Daglig vedlikehold](#) på side 42) vedlikeholdsrengjøringsprosedyre eller, hvis maskinen ikke brukes over lengre tid, er det anbefalt å gjennomføre en månedlig (se [Månedlig vedlikehold](#) på side 44) vedlikeholdsprosedyre.
 - slå av vannforsyningen.
 - slå av strømforsyningen (trekke støpselet fra veggkontakten er tilstrekkelig). Dette vil forhindre unødvendig bruk av energi.
- Se også avsnittet: [Utvidet nedetid](#) (på side 14).

5.6.6 Planlagt skylling

Formål Rengjøring av kaffemaskinen kan hoppes eller glemmes. Den planlagte skyllingen fremtvinges hver dag ved å bruke en planlegger. Når den aktiveres, følg prosedyren nedenfor for å utføre skyllingen. Istedet kan du også kjøre [daglig vedlikehold](#) (på side 42) eller [ukentlig vedlikehold](#) (på side 43).

Påkrevd Bruk følgende deler for å utføre prosedyren:

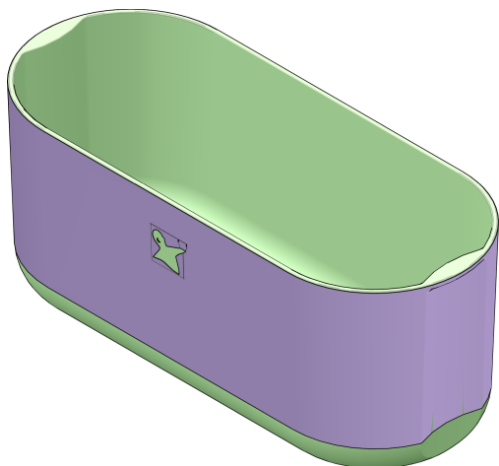
- Et skyllekar.

Intervall Gjennomfør denne prosedyren:

- Daglig (se [Daglig vedlikehold](#) på side 42), annonsert på skjermen.

Prosedyre Utfør følgende trinn:

1. Sett et skyllekar under utløpsdysen for å samle opp skyllevannet.
2. Trykk på knappen **[Place cup and press here]** på skjermen (Plasser koppen og trykk her).
 - Varmt vann fra kjelen strømmes gjennom blandere og trakter.
3. En fremdriftsskjerm vises.
 - Vent til skylleprosedyren er fullført.
 - Total skylletid er 1 til 2 minutter.
4. Fjern skyllekar.
5. Maskinen går tilbake til Hovedmeny (se [Hovedmeny - koppdispensering](#) på side 21) og er klar for bruk.



5.6.7 Spyl blandere og trakter

Formål Skyll prosessen spyl varmtvann gjennom blanderne og trakteren for å fjerne alle rester.

Påkrevd Bruk følgende deler for å utføre prosedyren:

- Skyllekar.

Intervall Gjennomfør denne prosedyren:

- Minst daglig (se [Daglig vedlikehold](#) på side 42), mer om nødvendig.

Total tid • Total tid som kreves for å skylle er 1 til 2 minutter.

Prosedyre Utfør følgende trinn:

1. Om nødvendig [åpne døren](#) (på side 45) for å vise servicemenyen på berøringsskjermen.
2. [Lukk døren](#) (på side 45).
3. Sett et skyllekar under utløpsdysen for å samle det varme spillvannet.
4. Trykk på **[Rinse]**-knappen (Skylling) fra **Service**meny.
 - Varmt vann fra kjelen strømmer gjennom blanderne og trakteren.
5. Gjenta de forrige trinnene til rent vann kommer ut av maskinen.



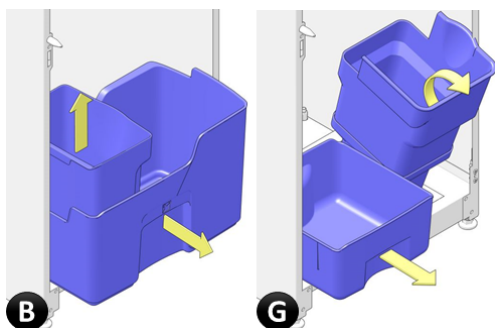
5.6.8 Rengjør søppelbøtte

Formål Etter hver dispensering fjernes kafferester (såkalte kaffekaker) i søppelbøtten. Overflødig vann fra trakteren fanges opp i en spillbøtte, plassert på innsiden av søppelbøtten like under trakteren. Hvis en ekstern søppelkurv brukes, erstattes bøtten av en søppelfører.

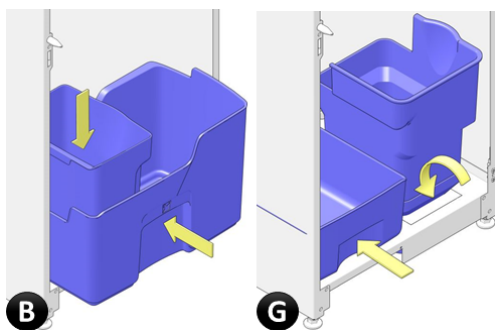
Intervall Gjennomfør denne prosedyren:

- Daglig (se [Daglig vedlikehold](#) på side 42).

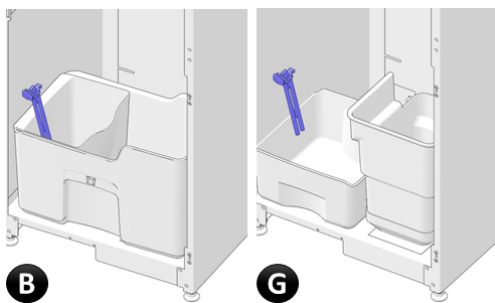
Prosedyre Utfør følgende trinn:



1. Avhengig av de brukte bøttetyperne:
 - B) Fjern søppelbøtten (med spillbøtten inni den) fra maskinen, eller
 - G) Fjern spillbøtten og søppelføreren fra maskinen.
2. Skyll de fjernede delene med rent varmtvann.
3. Tørk deler helt.



4. Installer søppelbøttene.
 - B) Sett spillbøtten på innsiden av søppelbøtten og installer begge på innsiden av maskinen, eller
 - G) Sett spillbøtten på venstre side og søppelføreren på høyre side i maskinen.



5. Sørg for at vannivåsensoren er plassert på innsiden av spillbøtten.

5.6.9 Rengjør koppstativet

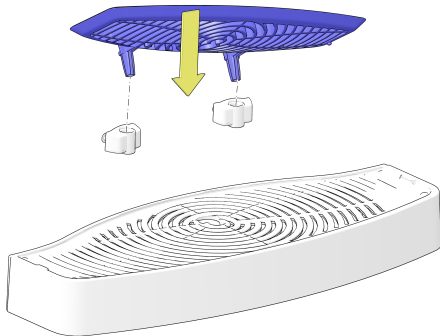
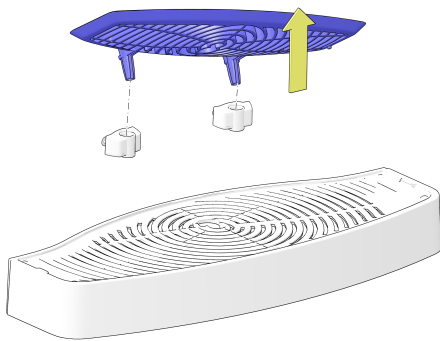
Formål Koppstativet må tas ut fra maskinen og rengjøres regelmessig.

Intervall Gjennomfør denne prosedyren:

- Daglig (se [Daglig vedlikehold](#) på side 42)

Prosedyre Utfør følgende trinn:

1. Løft koppstativet fra opphengspunktene og fjern det fra døren.
2. Skyll koppstativet med rent varmt vann.



3. Sett koppstativet tilbake i opphengspunktene i døren.

5.6.10 Rengjør søppelkurven i underskapet

Formål Hvis søppelkurver i et underskap (eller annet utvendig skap) installeres, fanges overflødig vann fra trakteren og spillvann fra dryppskålen opp i venstre spillkurv og kafferester i høyre søppelkurv. Begge kurver må rengjøres regelmessig.

MERK

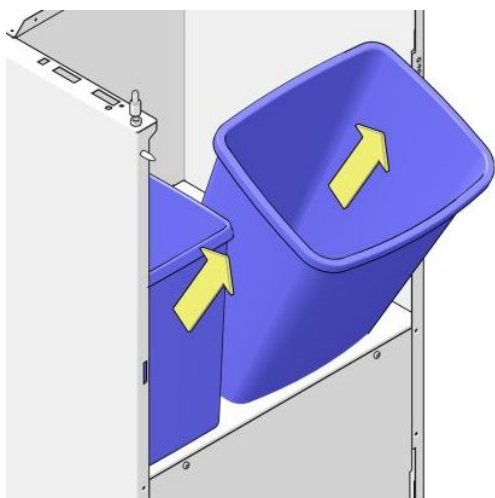
Hvis en fast vanntilkobling brukes, er ikke en spillvannkurv installert.

Intervall Gjennomfør denne prosedyren:

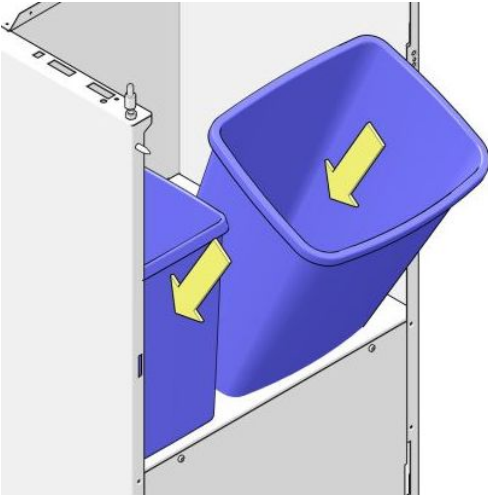
- Ukentlig (se [Forebyggende vedlikeholdsplan](#) på side 41) eller mer om nødvendig.

Prosedyre Utfør følgende trinn:

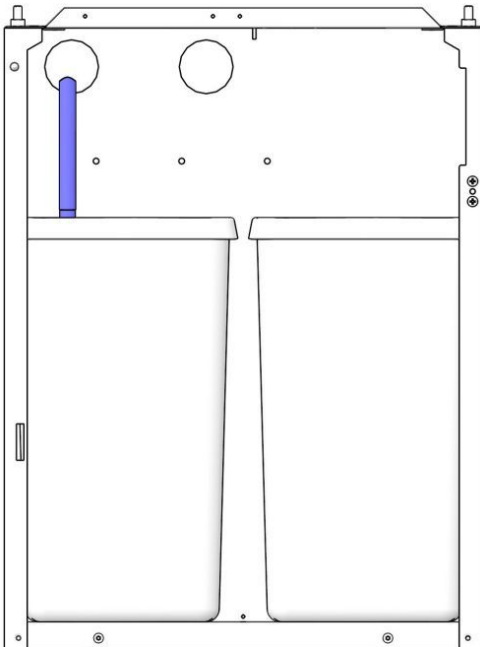
1. Fjern søppelkurven(e) fra underskapet.
2. Skyll de fjernede kurvene med rent varmtvann.
3. Tørk kurven(e) helt.



4. Sett søppelkurven(e) i underskapet.



5. Når den brukes, sørg for at sensoren for spillvannvået er plassert på **innsiden** av venstre spillvannkurv.



5.6.11 Rengjør spilltrauet

Formål Dryppskålen samler spillvann fra kaffemaskinen og spillvann under dispensering av produkter, og må rengjøres regelmessig. Dryppskålen dekkes av kannestativet. Avhengig av modellen, kan kannestativet inneholde et metallinnleggsgitter.

Intervall Gjennomfør denne prosedyren:

- Daglig (se [Daglig vedlikehold](#) på side 42).



MERK

Hvis dryppskålen er koblet til en større søppelbøtte/kurv eller direkte til hovedavløpet, kan rengjøringsintervallet reduseres til én gang i uken.

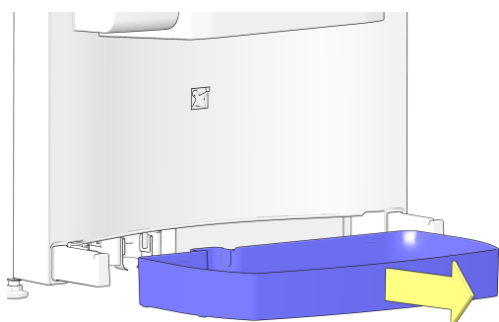
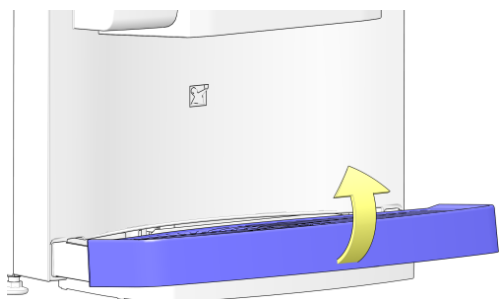
Prosedyre Utfør følgende trinn:

1. Løft koppstativet foran og fjern det fra støtteføringene i døren.
 - Avhengig av modellen, kan kannestativet inneholde et metallinnlegg som også må fjernes.



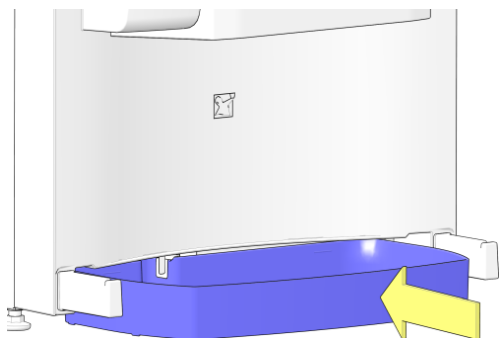
MERK

Koppstativene vises ikke på bildet.

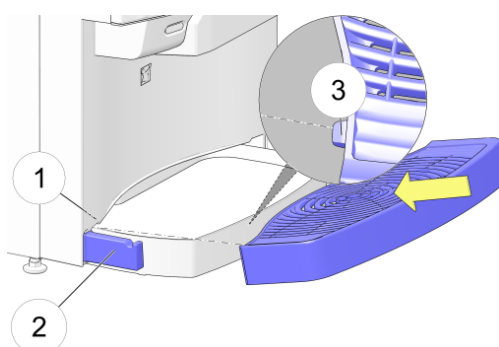


2. Trekk spilltrauet i pilretningen og fjern det fra maskinen.
3. Skyll alle fjernede elementer med rent varmtvann.
4. Tørk alle gjenstander.

5. Plasser spilltrauet.



6. Sett kannestativet på føringene (2) og skyv det i pilretningen.

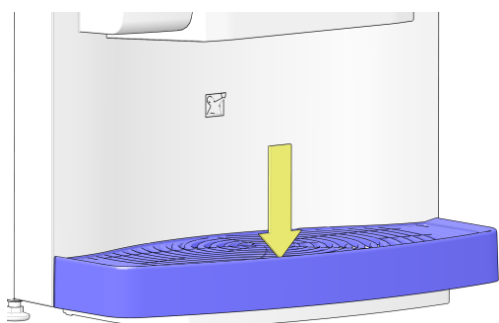


MERK

Sørg for at kantene på baksiden av kannestativet (3) passer på innsiden av hakkene i døren (1).

7. Skyv koppstativet ned for å sikre det til døren og støtteføringene (2).

8. Avhengig av modellen: plasser metallinnleggsgitteret.



5.6.12 Rengjør blandesystemet

Formål For å forhindre tilstopping av ingrediensene må blanderne fjernes fra kaffemaskinen og rengjøres.

Intervall Gjennomfør denne prosedyren:

- Ukentlig (se [Forebyggende vedlikeholdsplan](#) på side 41), mer om nødvendig.

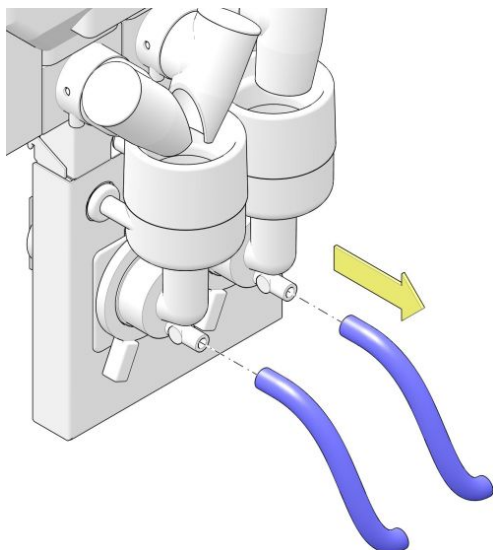
Prosedyre Utfør følgende trinn:



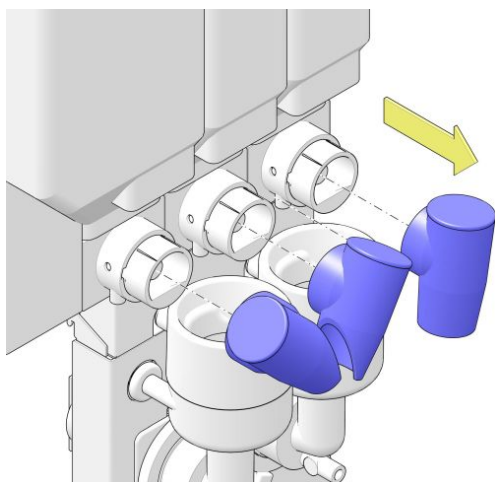
MERK

Alle bilder viser en generisk konfigurasjon. Den faktiske modellen kan være forskjellig. For å forbedre klarhet kan farger i bildene være forskjellige fra de faktiske fargene.

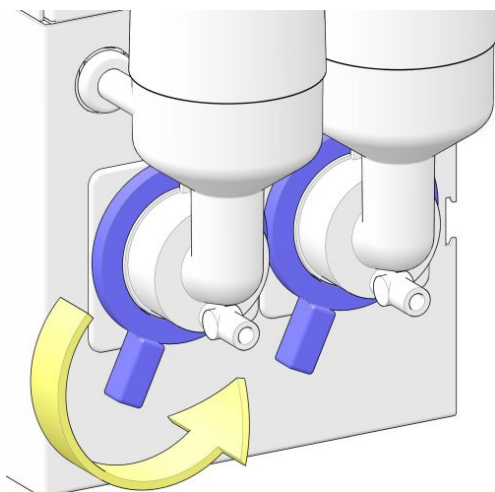
1. Fjern utløpsslengene fra blanderne.



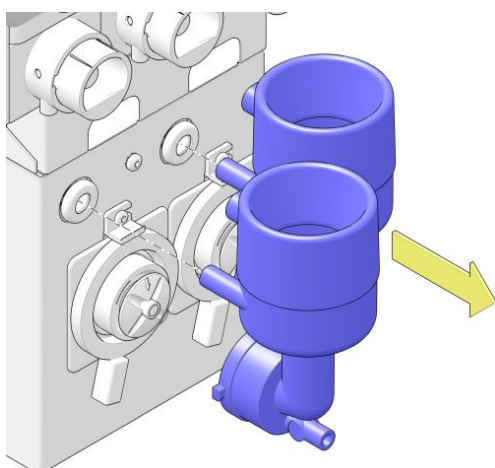
2. Fjern kanisterutløpene og husk riktig posisjon og plassering for hvert utløp.



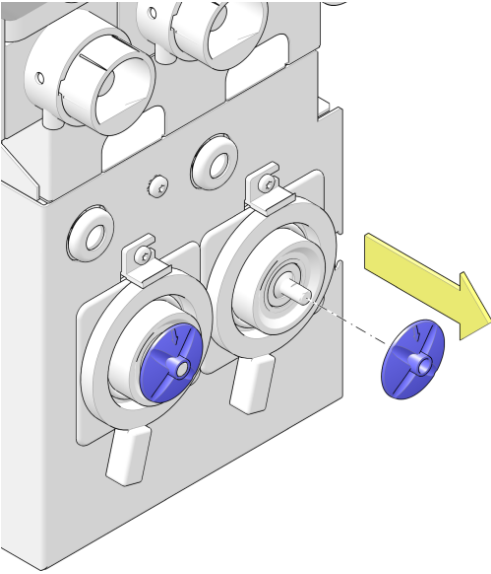
3. Vri bajonettlåsene mot klokken (ca. 10°).



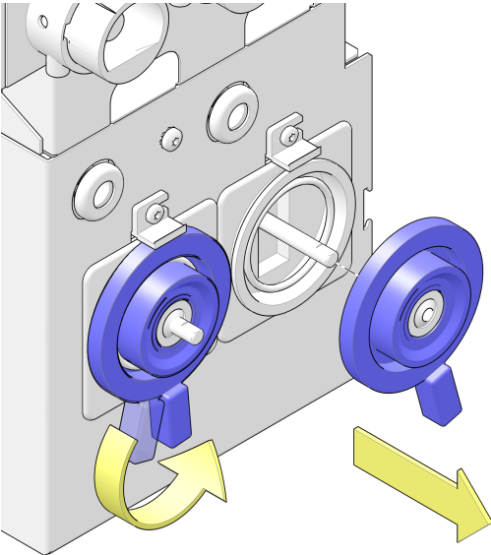
4. Trekk blanderhusene i pilretningen og fjern dem fra maskinen.



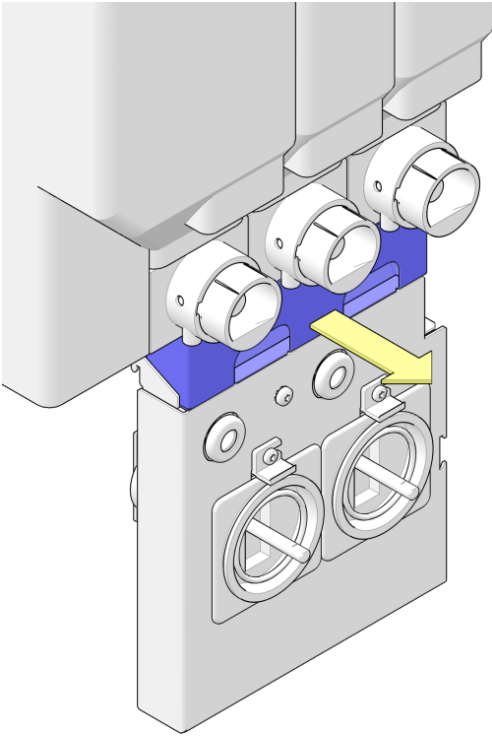
5. Trekk blanderpropellen i pilretningen og bort fra skaftet.



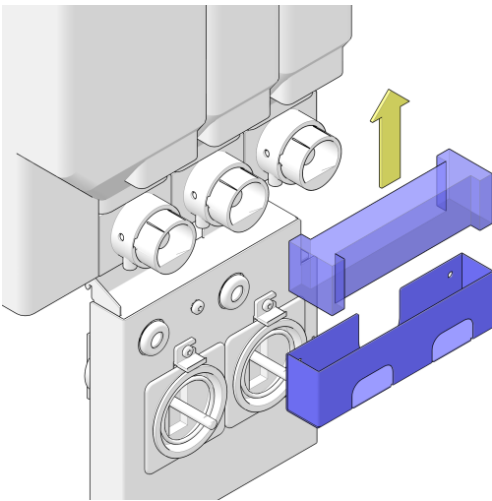
6. Vri bajonettlåsene mot klokken (ca. 10°) igjen for å slippe og trekk dem i pilretningen bort fra maskinen.

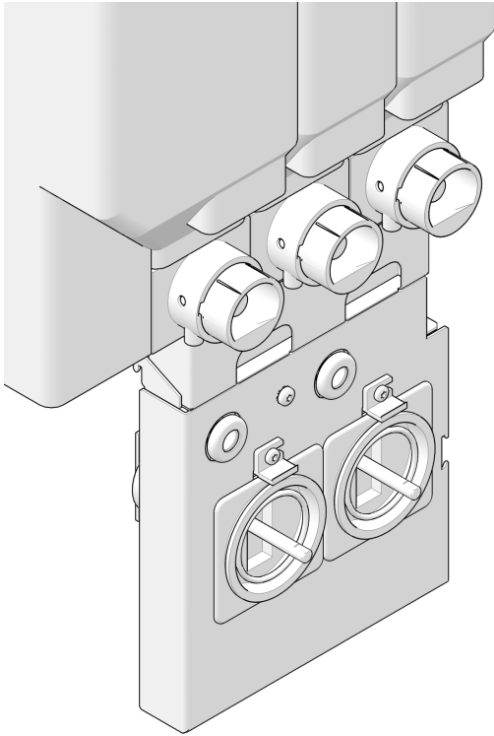


7. Trekk avtrekksfilterskuffen i pilretningen og fjern den fra maskinen.



8. Fjern avtrekksfilteret fra skuffen.
9. Skyll ut alle fjernede deler av blandesystemet med rent varmtvann.

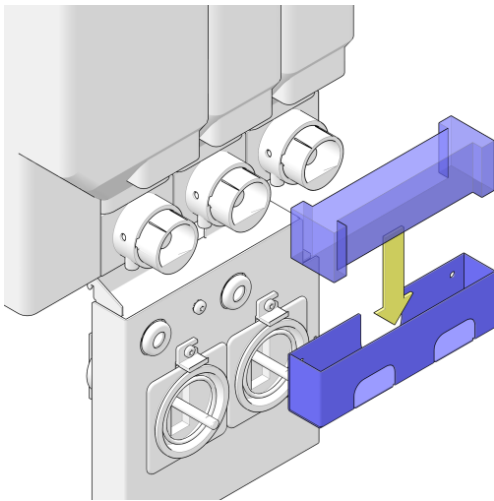




10. Rengjør delene av blandesystemet som forblir i maskinen med en børste.
11. Før du fortsetter med installasjon av blandesystemet, må du sørge for at **ALLE** deler er tørre.

**TIPS**

Når tilgjengelig, bruk de rene og tørre delene fra hygiene settet. Rengjøringen av de fjernede delene kan gjøres etter at maskinen er satt i drift igjen.

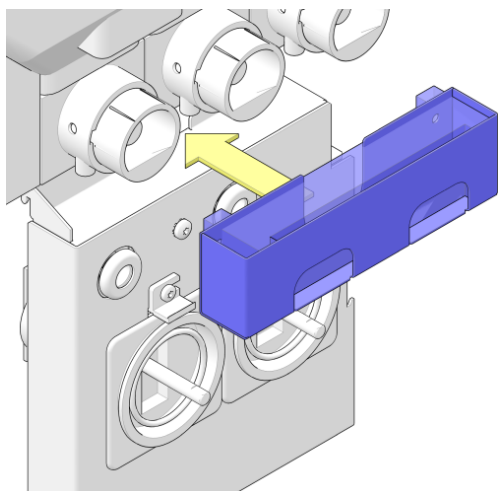


12. Sett inn blanderens avtrekksfilter i filterskuffen.

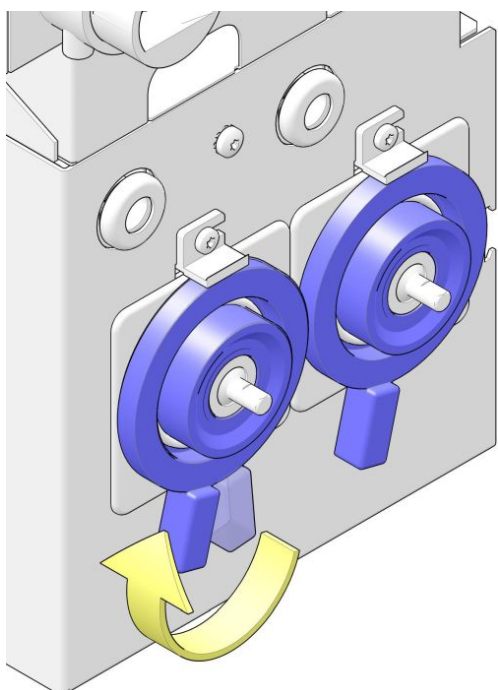
**FORSIKTIG**

Sørg for at avtrekksfilteret er **helt tørt** før det installeres i filterskuffen.

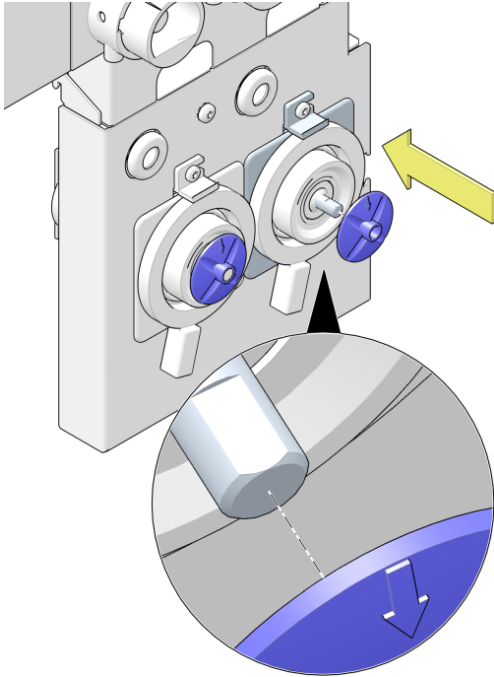
13. Installer filterskuffen.



14. Installer bajonettlåsene og snu med klokken (ca. 10°).



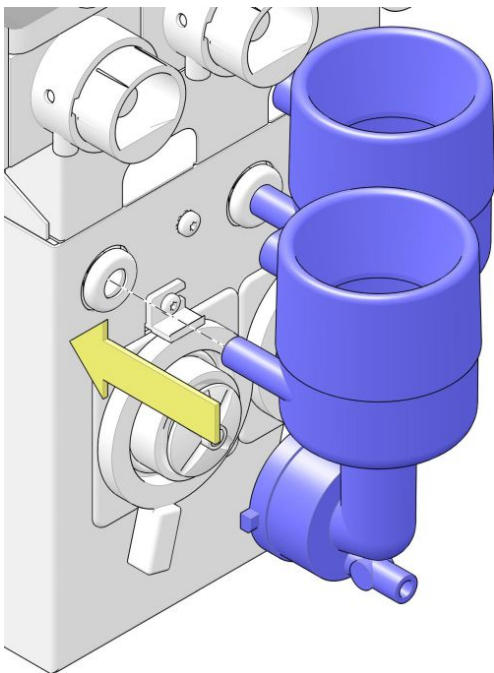
15. Installer blanderpropellene.



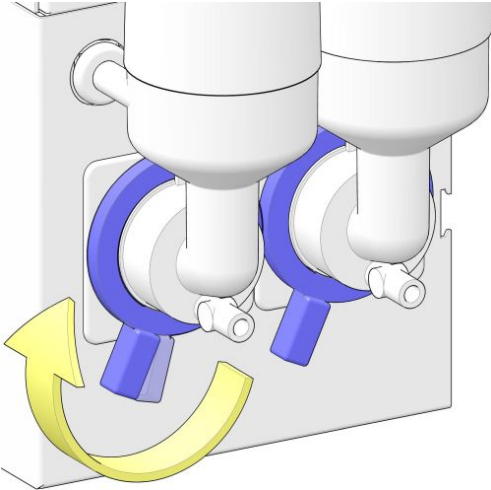
MERK

Sørg for at **pilen** på blanderpropellen peker i retningen til den **flate** siden til skaftet.

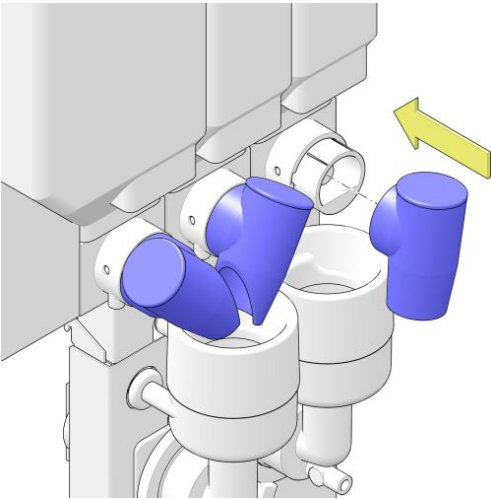
16. Installer blanderhusene.



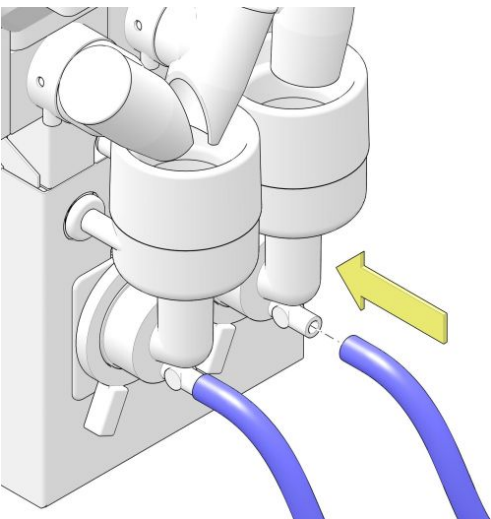
17. Vri bajonettlåsene med klokken for å låse blanderhusene.



18. Installer kanisterutløpene og sørg for at plasseringene og posisjonene er riktige.



19. Koble utløpsslengene til blanderne.



5.6.13 Fjern og rengjør trakteren

Formål For full rengjøring med vann, må trakteren fjernes fra kaffemaskinen. Trakterbraketten må sjekkes og rengjøres for å forhindre funksjonsfeil på trakteren.



ADVARSEL

Ikke ta selve trakteren fra hverandre. Kun personell med passende opplæring skal jobbe på selve trakteren. Instruksjoner for gjennomføring av arbeid på selve trakteren finner man i den tekniske håndboken.

Påkrevd Bruk følgende deler for å utføre prosedyren:

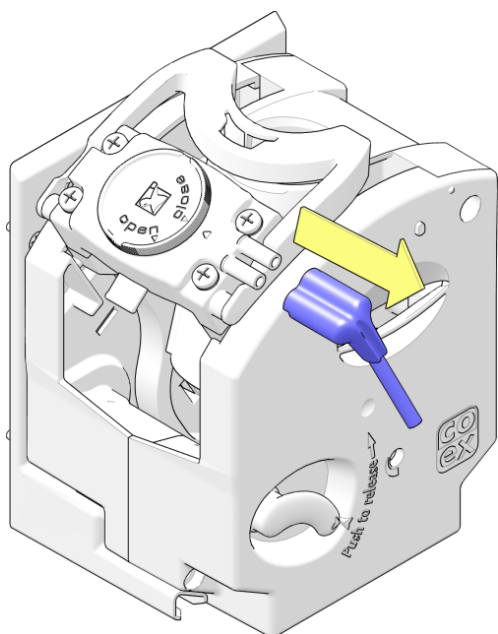
- Rørbørsterenser.

Intervall Gjennomfør denne prosedyren:

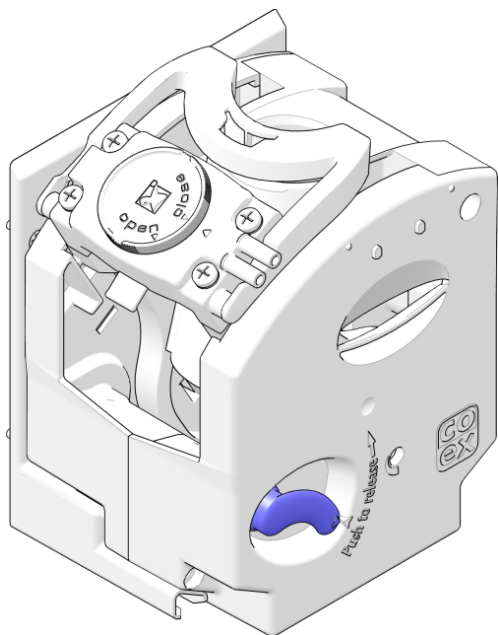
- Minst én gang i uken, oftere etter behov.

Prosedyre Utfør følgende trinn:

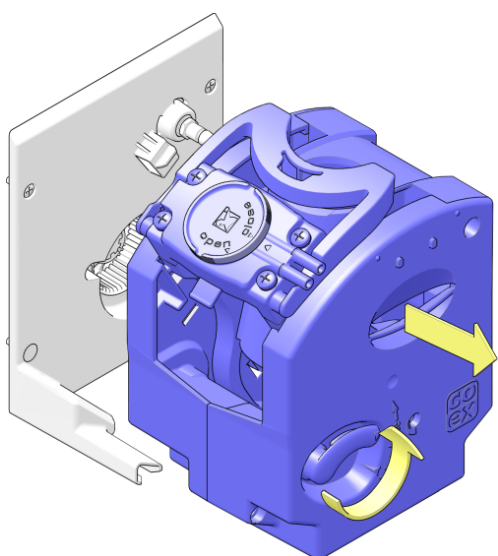
1. Løsne trakterutløpet fra trakteren sammen med tilkoblingsslangen og utløpsdysen.



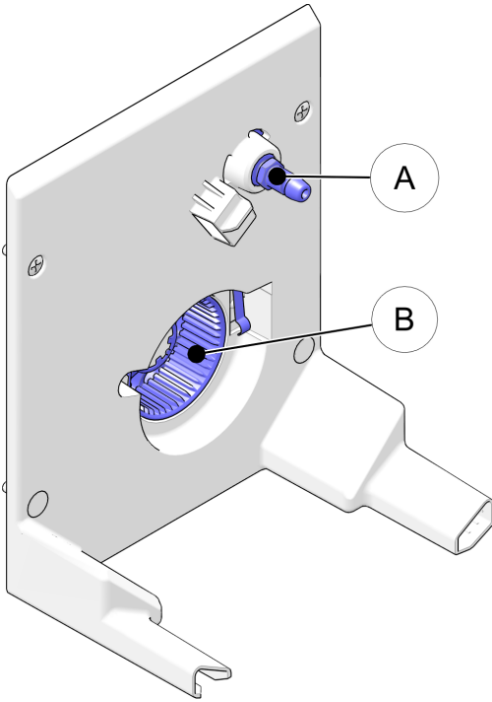
2. Lokaliser festehåndtaket på trakteren.



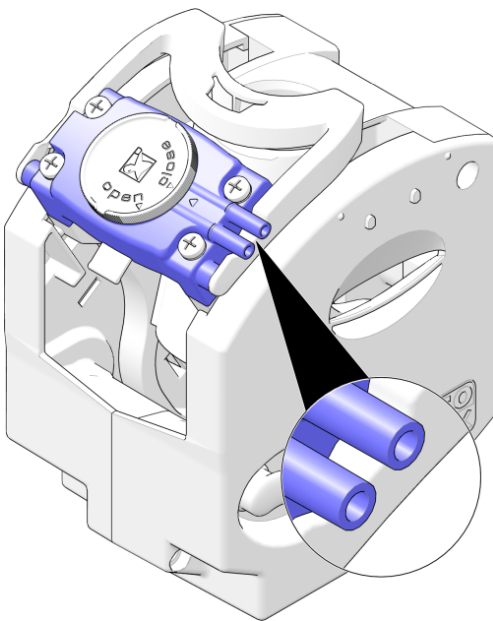
3. Skyv festehåndtaket oppover og, mens håndtaket holdes i oppoverposisjon, trekk og løft trakteren i pilretningen ut av kaffemaskinen.



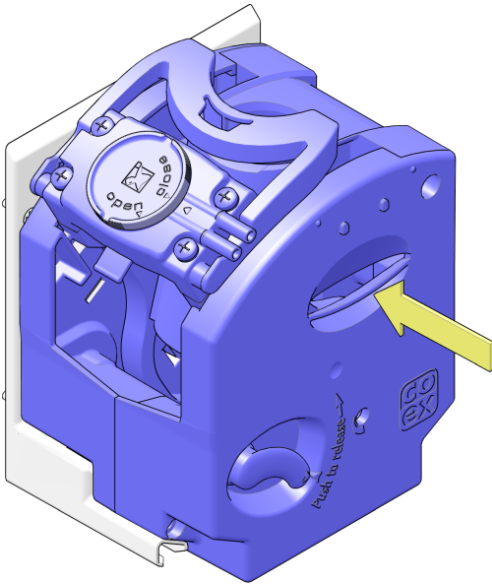
4. Sørg for at trakterbraketten i kaffemaskinen er ren; rengjør vanntilkoblingen (A) og motorkoplingen (B).
5. Skyll fra trakteren og de andre fjernede delene med rent varmtvann.



6. Fjern eventuelle rester inni trakterutløpsrørene med en liten piperenser.



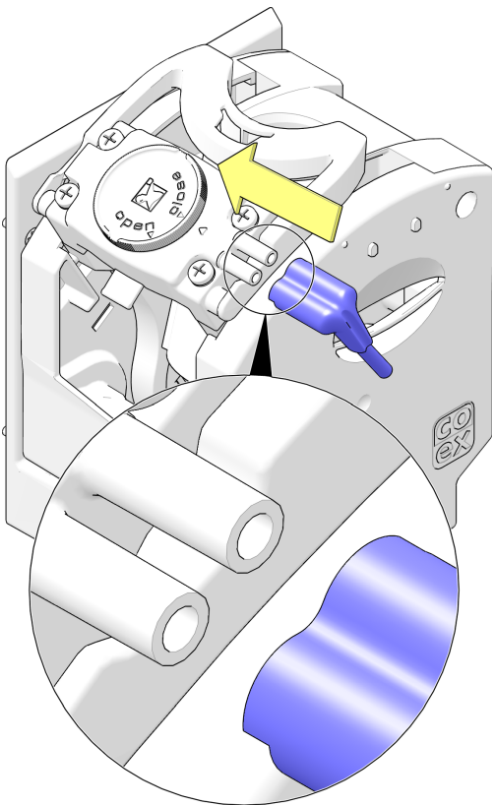
7. Sett trakteren på braketten og skyv trakteren i braketten til du hører et klikk.
- Sørg for at festehåndtaket er i ned-posisjon.



FORSIKTIG

Når trakteren ikke er i riktig installert, kan trakteren forårsake feil eller hoppe ut av brakettsetet under en traktesyklus.

8. Installer trakterutløpet med utløpsslangen.
- For å forhindre lekkning sørg for at CoEx-utløpet (se innlegg) skyves helt på utløpsrørene til trakterhodet.



5.6.14 Rengjør trakter med rengjøringstablett



MERK

Dersom trakteren ikke rengjøres med den anbefalte rengjøringstabletten tilgjengelig fra produsenten, vil garantien på de relaterte delene oppheves. Manglende rengjøring av trakteren kan føre til funksjonsfeil på maskinen! Rådet vårt er å gjøre dette minst en gang i uken. Hvis du lider av tilstoppede filterhoder, råder vi deg til å øke hyppigheten.

Formål Rengjøring av trakteren med en rengjøringstablett fjerner alle kafferester.

Påkrevd Bruk følgende deler for å utføre prosedyren:

- Rengjøringstablett.
- Skyllekar eller 1 literkanne.
- Verneklær, hansker og vernebriller.
- Grønn servicenøkkel.

Intervall Gjennomfør denne prosedyren:

- Minst én gang i uken, oftere etter behov.



MERKNADER

- Total tid for rengjøringssyklusen er 8 minutter.
- En melding vises hvis trakteren **ikke** rengjøres etter 7 dager.
- En melding vises og kaffedispenseringen er **deaktivert** hvis trakteren ikke rengjøres etter 9 dager.

Prosedyre Utfør følgende trinn:

1. [Åpne døren](#) (på side 45).
2. I **Service**-menyen trykk på knappen **[Weekly cleaning cycle brewer] (Ukentlig rengjøringssyklus av trakter)**.



MERK

Avhengig av modellen, kan knappeteksten være forskjellig.



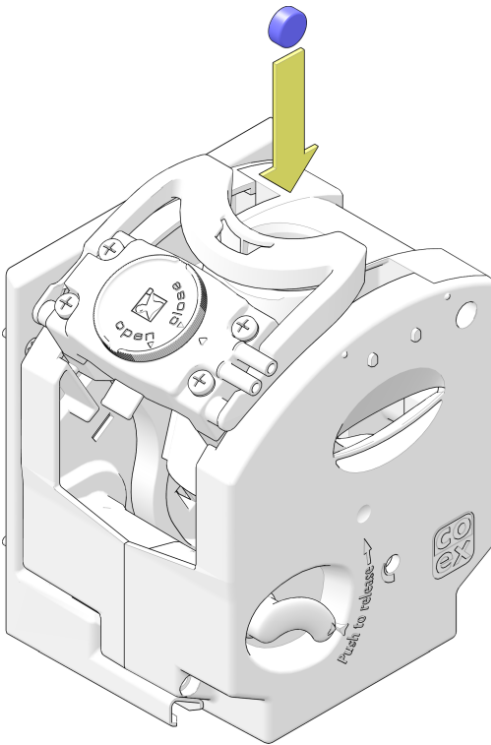
- Følg *Rengjøringscyklus*-instruksjonen som vises på skjermen og som beskrives i de neste trinnene.

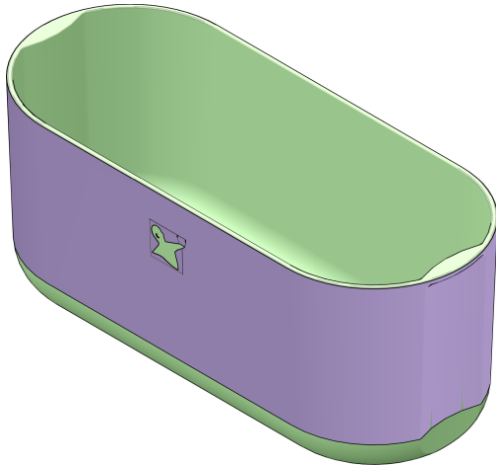
3. Sett rengjøringsstabletten i trakteren.



ADVARSEL

Bruk verneklær, hansker og vernebriller ved arbeid med rengjøringsstabletter.





4. Sett et skyllekar under utløpsdysen.
5. Sett servicenøkkelen (se [Sett inn servicenøkkelen](#) på side 94) i døren.
6. I **Service**-menyen trykk på knappen **[Start the cleaning cycle] (Start rengjøringscyklus)**.
 - Vent til rengjøringscyklusen er **helt** ferdig.
7. [Fjern servicenøkkelen](#) (på side 95) fra døren.
8. Fjern og tøm skyllekaret.

5.6.15 Fjern blokkering av kvernen

Formål Av og til er det små kvister eller små pinner (kjent som fremmedlegemer) mellom de ferske bønnene. Kvernen vil stoppe hvis disse objektene blokkerer kvernen. En melding 'Kvern blokkert' (se [Melding: Kvern blokkert](#) på side 98) vises i advarselsområdet.

Prosedyre Utfør følgende trinn for å fjerne blokkeringen av kvernen:

1. Lokaliser kvernen som må rengjøres.
2. Fjern kanisteren for å få tilgang til kvernen.

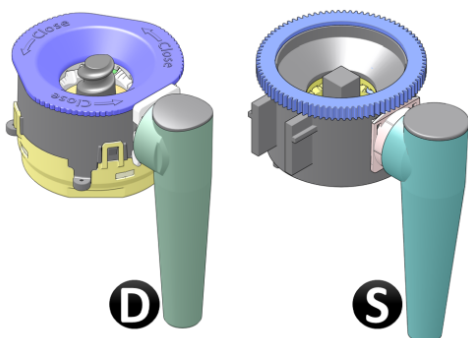


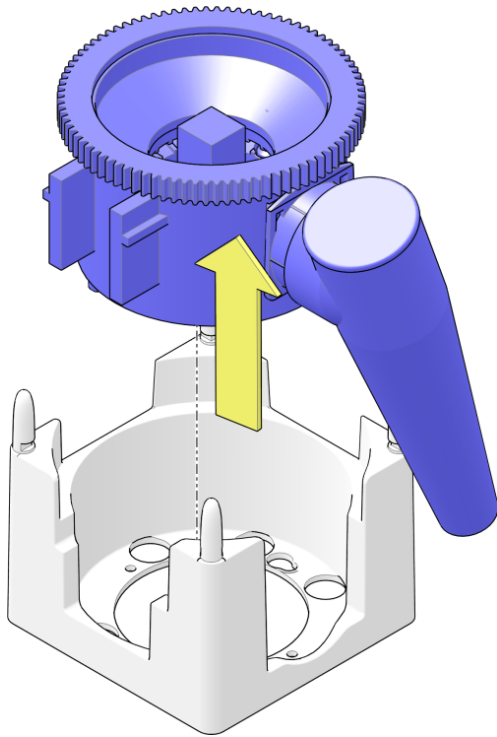
MERK

Se avsnittet Fyll bønnekanisteren for detaljer om fjerning av kanisterne. Når kanisteren er fjernet, er selve kvernen synlig.

Kverntype Fastslå kverntypen.

1. Hvis maskinen inneholder en kvern, er én av to kverntyper mulig:
 - D) D-kvern, gjenkjennelig ved kvernens topphus som kan fjernes, eller
 - S) den originale Schaerer-kvernen, som har en topp som ligner på et tannhjul.Hvis maskinen har en D-kvern, fortsett rengjøringsprosedyren med trinn 5. Rengjøring av Schaerer-kvernen er beskrevet i de neste trinnene.





2. For å rengjøre Schaerer-kvernen, løft opp og fjern kvernen fra kverrammen.

**FORSIKTIG**

Kvernen er fylt med bønner og kvernet kaffe. Når kvernehuset er snudd opp ned, kan kaffebønner og kvernet kaffe falle ut.

3. Hold kvernen opp ned. Roter den firkantede toppen på innsiden av tannhjulet på oversiden, eller skaftet på undersiden, frem og tilbake gjentatte ganger for å løsne og fjerne fremmedlegemer.

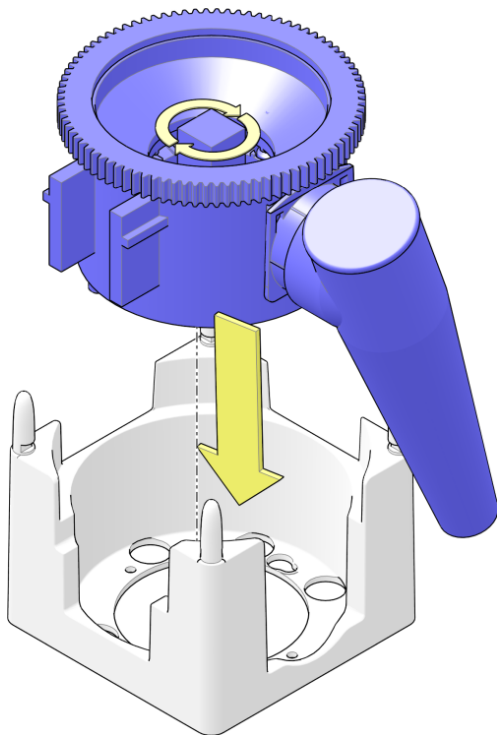
**MERK**

Skaftet bør rotere enkelt hvis ingenting blokkerer kvernen.

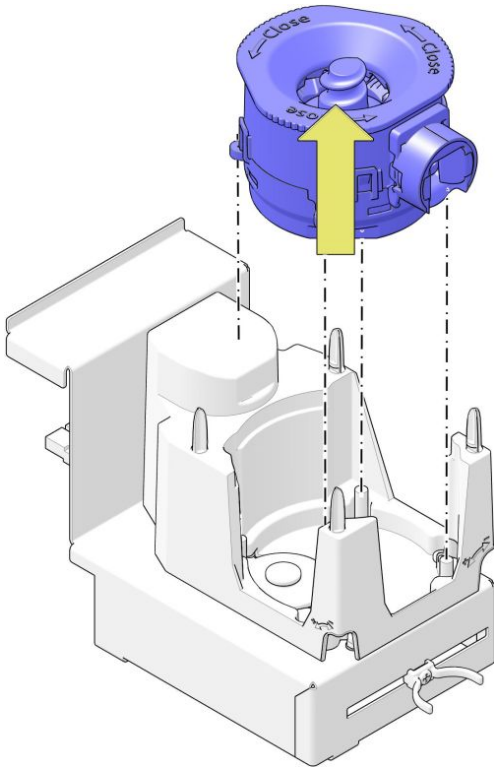
4. Sett kvernen tilbake i kverrammen og fortsett med trinn 12.

**TIPS**

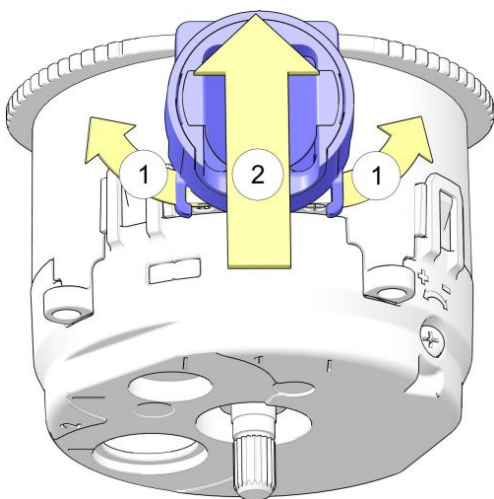
Om nødvendig, roter den kvadrerte toppen litt for å la ribbeskaftet passe med kvernmotoren og fullt senket på innsiden av kvernfoten.



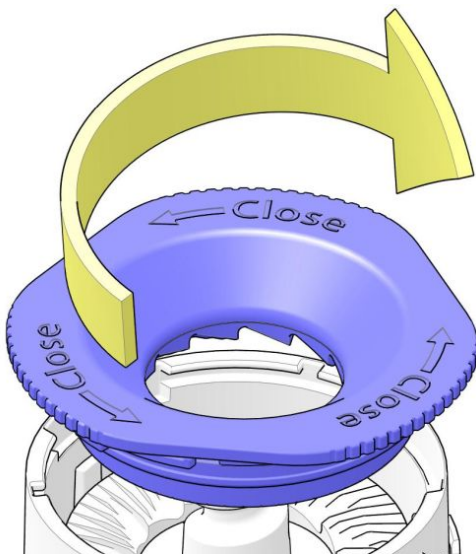
5. For å rengjøre D-kvernen, løft opp og fjern den fra rammen.



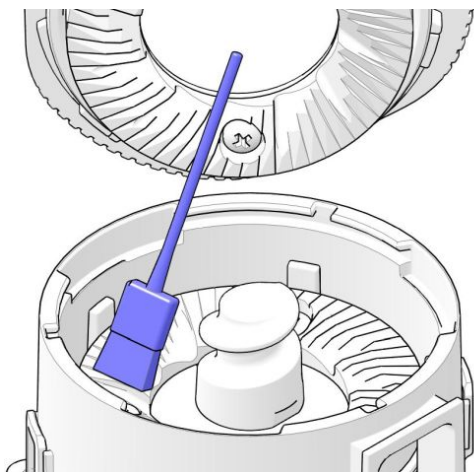
6. Trekk ut klipsene på kvernutløpet (1), skyv utløpet fra kvernhuset (2) og fjern det fra kvernen.



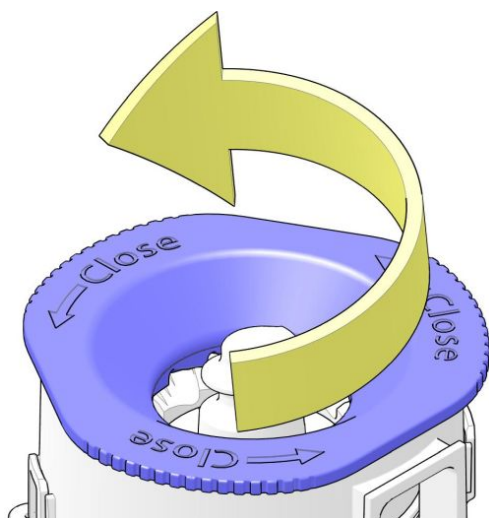
7. Løsne det bajonettlåste kvernhuset øverst i pilens retning, og fjern det fra kvernen.

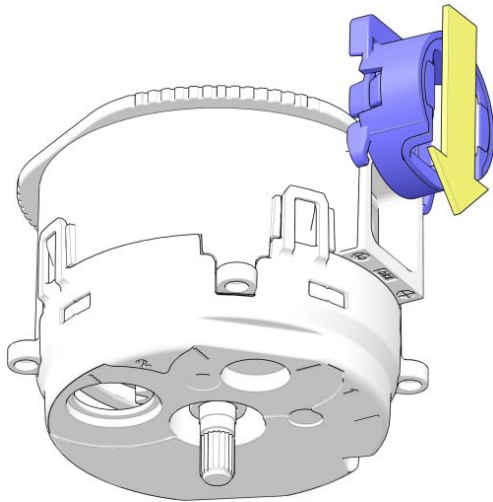


8. Rengjør begge kvernskivene og innsiden av kvernhuset.

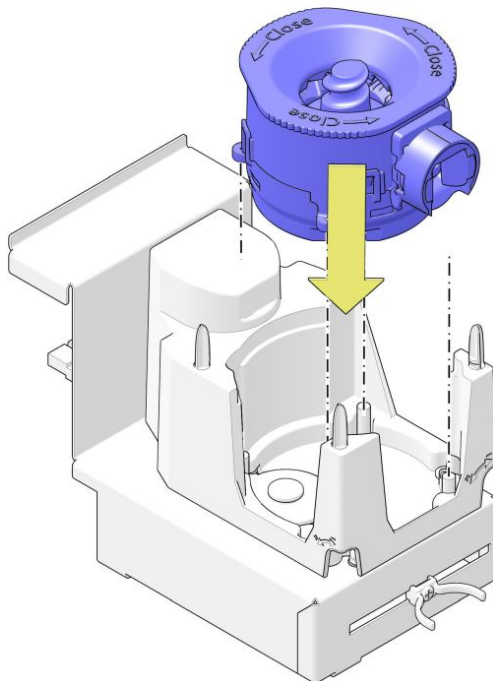


9. Sett på plass øvre del av kvernhuset, og vri det i pilens retning for å låse på plass.





10. Skyv utløpet på kvernhuset i pilens retning.
 - Sørg for at klipsene låses på plass.



11. Sett kvernen tilbake i kvernfoten.
12. Sett kanisteren tilbake.



TIPS

Se de siste trinnene i avsnittet Fyll bønnekanisteren for flere detaljer.

13. Lukk døren og lås med nøkkelen.
14. Forlat **Service**-menyen.



TIPS

Dispens to kopper kaffe for å fylle opp kvernen med fersk kaffe, og kast innholdet i koppene.

15. Kontroller riktig funksjon ved å ta en testkaffe.

5.6.16 Rengjør kanisterne

Formål Alle ingredienser har rester i kanisteren. For å rengjøre kanisterne må de fjernes fra maskinen.

Intervall Gjennomfør denne prosedyren:

- minst en gang i måneden.

Prosedyre Utfør følgende trinn:

1. [Åpne døren](#) (på side 45).
2. Åpne topplokket (se [Åpne eller lukk topplokk](#) på side 46) til kaffemaskinen.
3. Fjern kanisterne fra maskinen.
 - Se de første trinnene i avsnittet [Fyll opp ingredienskanisterne](#) (på side 80) for flere detaljer om fjerning av kanisterne.
4. Lås opp (valgfritt) og fjern lokket fra kanisterne.
5. Tøm kanisterne.
6. Rengjør kanisterne med varmtvann.



MERK

Bruk et mildt rengjøringsmiddel hvis varmtvann alene ikke er tilstrekkelig.

7. Tørk kanisterne grundig på innsiden og utsiden.



ADVARSEL

Ikke fyll kanisterne før de er helt tørre. Produktet kan få klumper som gjør systemet ubrukelig.

5.6.17 Rengjør utløpsdyse for kaldtvann — valgfritt

Formål Utløpsdyse for kaldtvann må rengjøres regelmessig for å forhindre bakterievekst.

Påkrevd Bruk følgende deler for å utføre prosedyren:

- Universal, engangsklut.
- Rengjøringsmiddel.
- Engangspapirhåndkler.
- Skyllekar eller 1 literkanne.
- Verneklær, hansker og vernebriller.



MERK

Ikke bruk aggressive rengjøringsprodukter eller slipemidler til å rengjøre (deler av) maskinen.

Intervall Gjennomfør denne prosedyren:

- Ukentlig (se [Ukentlig vedlikehold](#) på side 43), mer om nødvendig (avhengig av maskinbruk og omgivelsesforhold).

Prosedyre Utfør følgende trinn:



ADVARSEL

Bruk verneklær, hansker og vernebriller under arbeid med rengjøringskjemikalier.

1. Bruk kluten til å påføre rengjøringsmiddelet. Dypp en ren klut i rengjøringsmiddelet (konsentrasjon anbefalt av rengjøringsprodusentens instruksjoner). Fjern kluten og fjern overflødig vann.
2. Rengjør utløpsdyse for kaldtvann og tørk kluten over hele området og senk kluten ned igjen etter behov.
3. Skyll kluten i rent varmtvann og tørk av overflødig rester og skitt fra rengjøringsmiddel.
4. Tørk kaldtvannsdyse med engangspapirhåndkler.
5. Lukk døren til kaffemaskinen.
6. Sett et skyllekar under utløpsdysen for kaldtvann.
7. Forlat **Service**meny: trykk på **[Exit]**-knappen og deretter **[Close door and press here to quit service]**-knappen for å gå tilbake til hovedmenyen.
8. Velg en full kanne kaldt vann og del ut minst 1 liter kaldt vann og sørg for at rengjøringsrester spyles ut.

5.6.18 Dyprens utløpsdyse for kaldtvann — valgfritt

Formål Utløpsdyse for kaldtvann må rengjøres og desinfiseres regelmessig for å forhindre bakterievekst.

Påkrevd Bruk følgende deler for å utføre prosedyren:

- Universal, engangsklut.
- Rengjøringsmiddel.
- Verneklær, hansker og vernebriller.
- Desinfeksjonsløsning.
- Engangspapirhåndkler.
- Skyllekar eller 1 literkanne.
- Børste.



MERK

Ikke bruk aggressive rengjøringsprodukter eller slipemidler til å rengjøre (deler av) maskinen.

Intervall Gjennomfør denne prosedyren:

- Månedlig (se [Månedlig vedlikehold](#) på side 44), mer om nødvendig (avhengig av maskinbruk og omgivelsesforhold).

Prosedyre Utfør følgende trinn:



ADVARSEL

Bruk verneklær, hansker og vernebriller under arbeid med rengjøringskemikalier.

1. Dypp en ren klut i varmt vann. Forhåndsrengjør utløpsdysen for kaldtvann med kluten.
2. Dypp en ren klut i rengjøringsmiddelet (konsentrasjon anbefalt av rengjøringsprodusentens instruksjoner). Fjern kluten og fjern overflødig vann.
3. Rengjør utløpsdyse for kaldtvann og tørk kluten over hele området og senk kluten ned igjen etter behov.
4. Bruk en børste for å børste rundt dysen for kaldtvann for å fjerne tørket skitt. Fjern skitt med en klut.
5. Dypp en ren engangsklut i rent varmtvann og skyll utløpsdysen til all skitt og alle rengjøringsmiddelrester er fjernet.
6. Dypp en ren engangsklut i desinfeksjonsløsning, sørg for at hele området tørkes.
7. La stå i 10 minutter.
8. Skyll av desinfeksjonsmiddel med en engangsklut i rent varmtvann.

9. Tørk kaldtvannsdysen med engangspapirhåndkler.
10. Lukk døren til kaffemaskinen.
11. Sett et skyllekar under utløpsdysen for kaldtvann.
12. Forlat **Service**meny: trykk på **[Exit]**-knappen og deretter **[Close door and press here to quit service]**-knappen for å gå tilbake til hovedmenyen.
13. Velg en full kanne kaldt vann og del ut minst 1 liter kaldt vann og sørg for at rengjøringsrester spyles ut.

5.6.19 Fyll opp ingredienskanisterne



MERK

- Sørg for at kanisterne forblir fylt med et lag med minst (4 cm) produkt.
- Bruk kun ingredienser som er anbefalt av leverandøren av maskinen.

- For å fylle opp en bønnekanister (valgfritt) se avsnittet Fyll bønnekanisteren.
- For å fylle opp en bønnekanister i døren (valgfritt) se avsnittet Fyll bønnekanisteren i døren.

Formål For å forhindre at maskinen ikke lenger kan dele ut drikke på grunn av mangel på ingredienser må maskinen fylles på i tide.

Påkrevd Bruk følgende for å gjennomføre prosedyren:

- Ingredienser.

Prosedyre Utfør følgende trinn:

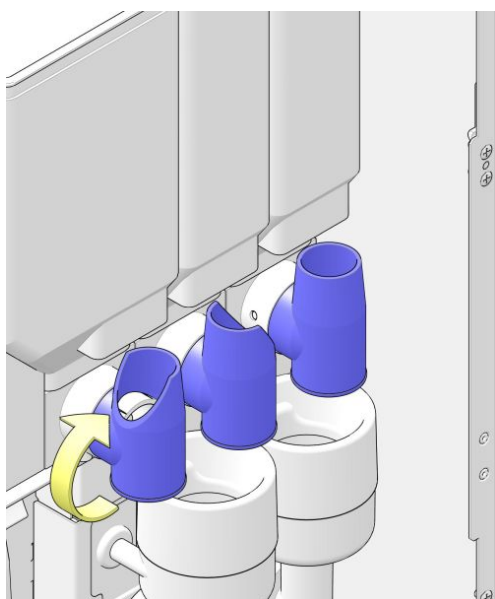
1. [Åpne døren](#) (på side 45).
2. Åpne topplokket (se [Åpne eller lukk topplokk](#) på side 46) til kaffemaskinen.

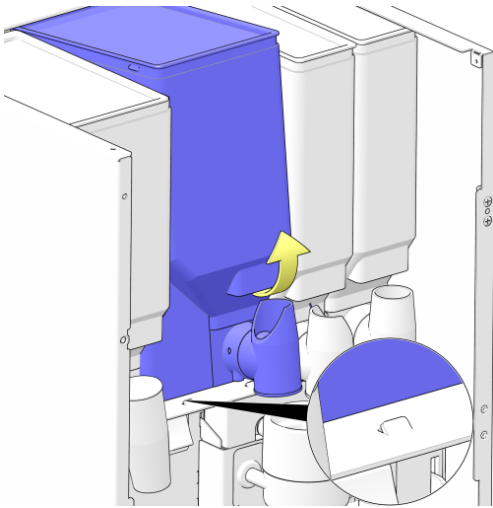


MERK

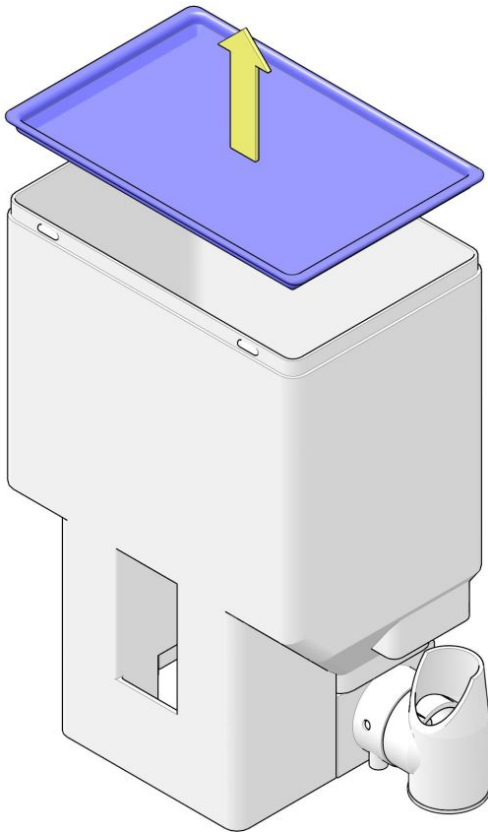
Fylling av kanisterne må gjøres utenfor maskinen.

3. Husk (eller noter ned) posisjonen på utløpene og snu utløpene til kanisterne utover.





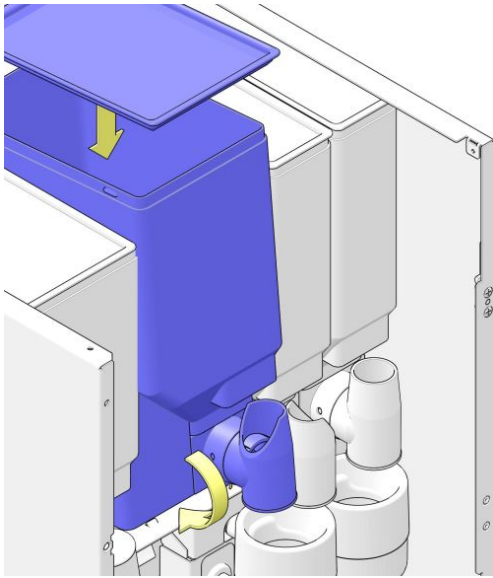
4. Løft kanisteren foran noe til den lille låsekammen (se innlegg) er synlig.
5. Trekk kanisteren mot deg og ta den ut av maskinen.



6. Fjern lokket og sett kanisteren på en stabil overflate.
7. Fyll kanisteren med ingrediensen indikert på kanisteren.

**TIPS**

Ikke fyll kanisterne mer enn nødvendig for en eller to dager. Dette vil holde produktene friske.

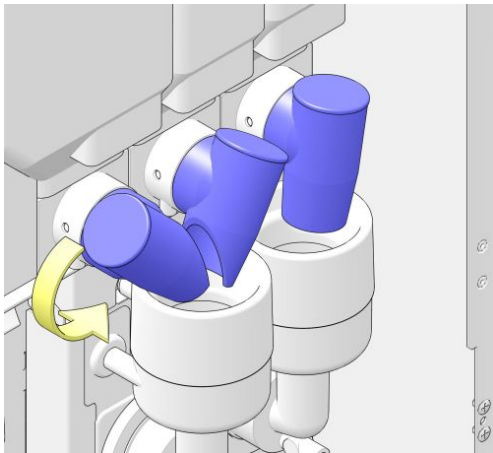
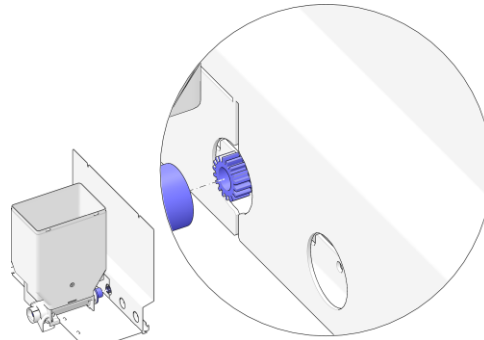


8. Sett lokket tilbake på kanisteren og plasser kanisteren tilbake i maskinen.



FORSIKTIG

Sørg for at drevet på baksiden av kanisteren passer godt på motortrekket.



9. Drei utløpene til kanisteren nedover.



FORSIKTIG

Sjekk posisjonen til utløpet til kanisteren. Det må være posisjonert mot trakter eller riktig blandeskål.

10. Lukk topplokket (se [Åpne eller lukk topplokk](#) på side 46) til maskinen.

5.6.20 Fyll opp bønnekanisteren



MERK

- Sørg for at kanisterne forblir fylt med et lag med minst 4 cm produkt.
- Bruk kun ingredienser som er anbefalt av leverandøren av maskinen.

- For å fylle opp en ingredienskanister (valgfritt) se avsnittet [Fyll opp ingredienskanisterne](#) (på side 80).

Formål

For å forhindre at maskinen ikke lenger kan dele ut drikke på grunn av mangel på ingredienser må maskinen fylles på i tide.

Påkrevd

Bruk følgende for å gjennomføre prosedyren:

- Kaffebønner.

Prosedyre

Utfør følgende trinn:

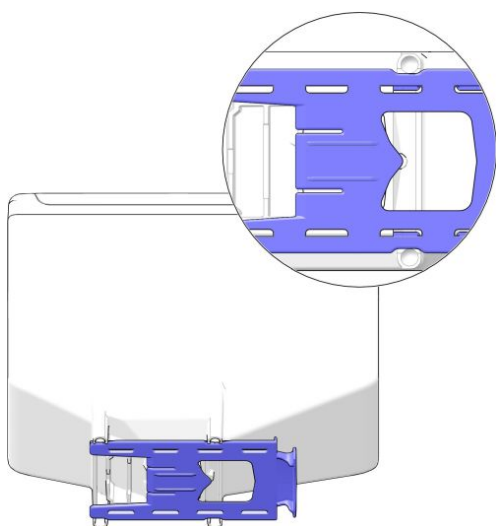
1. [Åpne døren](#) (på side 45).
2. Åpne topplokket (se [Åpne eller lukk topplokk](#) på side 46) til kaffemaskinen.

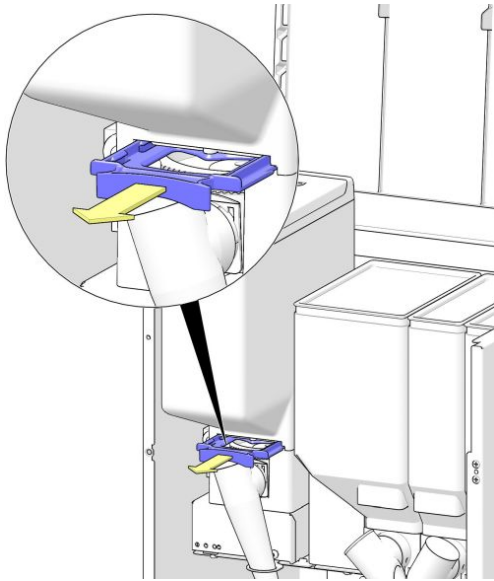


MERK

Fylling av kanisterne må gjøres utenfor maskinen.

3. Lokaliser kanisterens låseskyver mellom kvernen og bønnekanisteren.





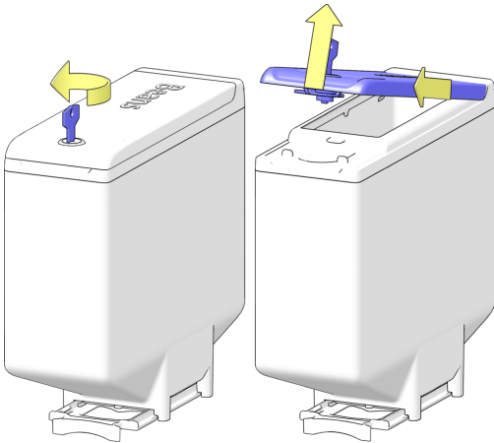
4. Trekk kanisterens låseskyver i pilretningen. Bønnekanisteren vil lukkes og låses opp fra kvernfoten.
5. Løft bønnekanisteren fra kvernfoten og ta den ut av maskinen.



FORSIKTIG

Når kanisterens låseskyver ikke er helt trukket ut, vil kaffebønner falle ut av kanisteren.

6. Sett bønnekanisteren på en stabil og flat overflate for påfyll.

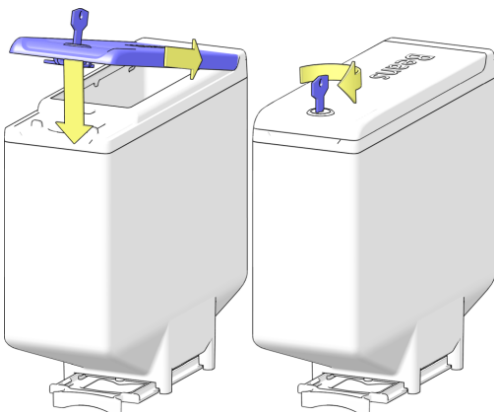


7. Lås opp lokket (valgfritt). Løft lokket foran og dra deretter lokket fra kanisteren i pilretningen.
8. Fyll kanisteren med ferske kaffebønner.



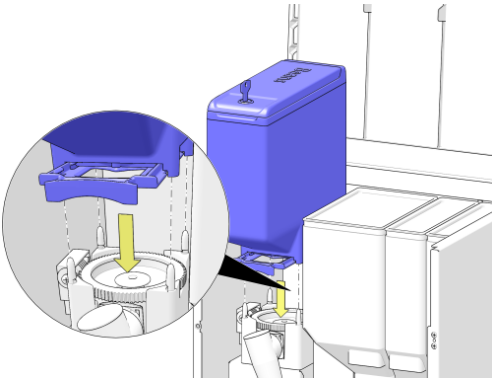
TIPS

Fyll kanisteren med bønner tilstrekkelig for en eller to dager. Dette vil holde produktene friske.

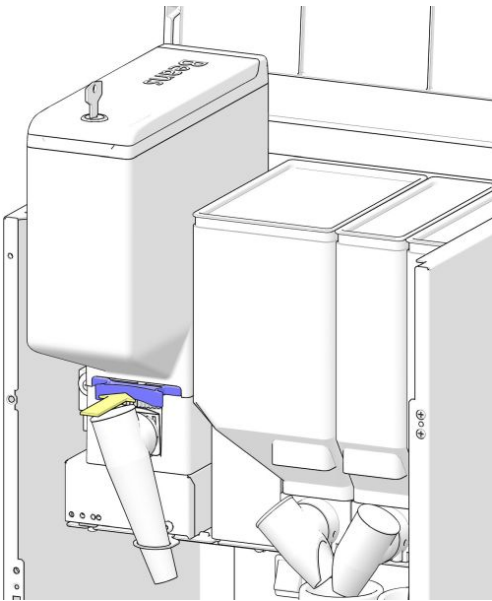


9. Sett baksiden av lokket på kanisteren og senk deretter forsiden. Lås lokket (valgfritt).

10. Sett bønnekanisteren tilbake i kaffemaskinen på de fire posisjonskammene til kvernfoten.



11. Skyv kanisterens låseskyver tilbake i pilretningen for å åpne bønnekanisteren og feste den til kvernfoten.
12. Gjenta prosedyren hvis flere bønnekanistere må fylles opp.



5.6.21 Fyll opp bønnekanisteren i døren — valgfritt



MERK

Sørg for at kanisterne forblir fylt med et lag med minst 4 cm produkt.



FORSIKTIG

Bruk kun produkter som er anbefalt av maskinleverandøren.

- For å fylle opp en bønnekanister (valgfritt) se avsnittet Fyll opp bønnekanisteren.
- For å fylle opp en ingredienskanister (valgfritt) se avsnittet [Fyll opp ingredienskanisterne](#) (på side 80).

Formål

For å forhindre at maskinen ikke lenger kan dispensere drikke på grunn av mangel på ingredienser må maskinen fylles på i tide.

Påkrevd

Bruk følgende for å gjennomføre prosedyren:

- Kaffebønner.

Prosedyre

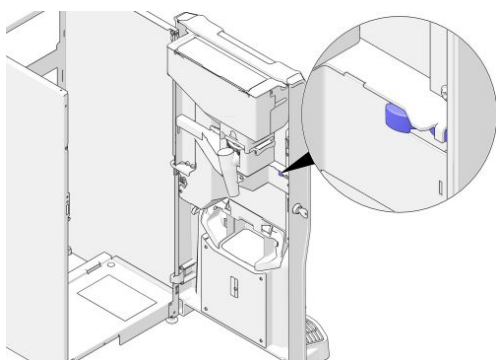
Utfør følgende trinn:



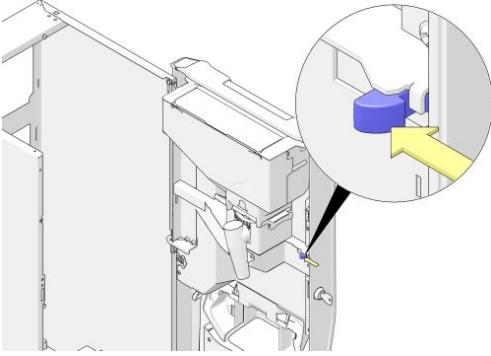
MERK

Fylling av kanisterne må gjøres utenfor maskinen.

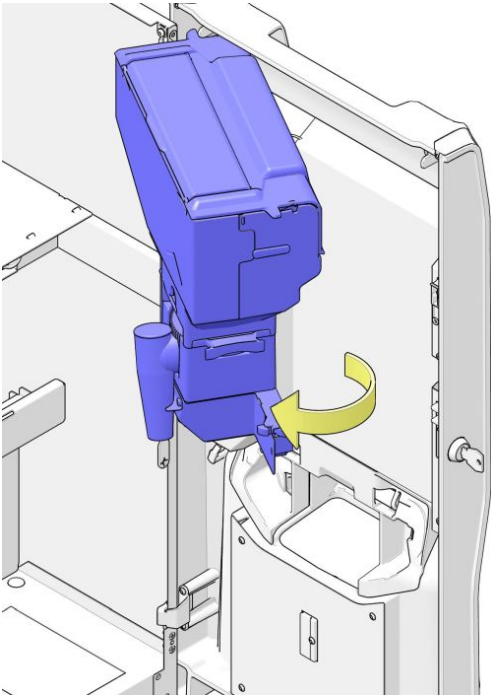
1. Lokaliser **låsespaken** som fester bønnekanisterrammen til døren på maskinen.



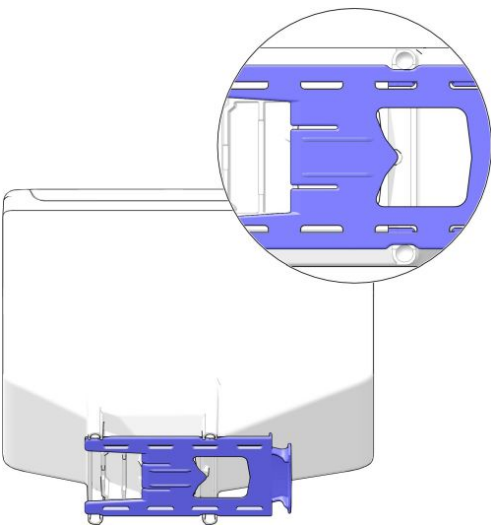
2. Trykk på **låsespaken** for å låse opp kanisterdøren.



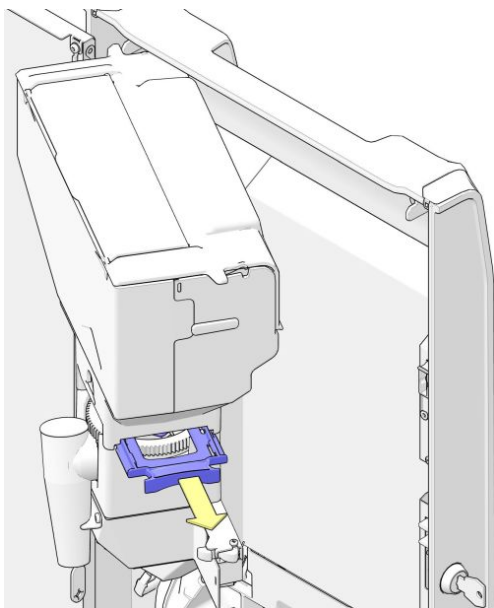
3. Snu bønnekanisterdøren bort fra døren til kaffemaskinen.



4. Lokaliser kanisterens låseskyver mellom kvernen og bønnekanisteren.



5. Trekk kanisterens låseskyver i pilretningen. Bønnekanisteren vil lukkes og låses opp fra kvernfoten.



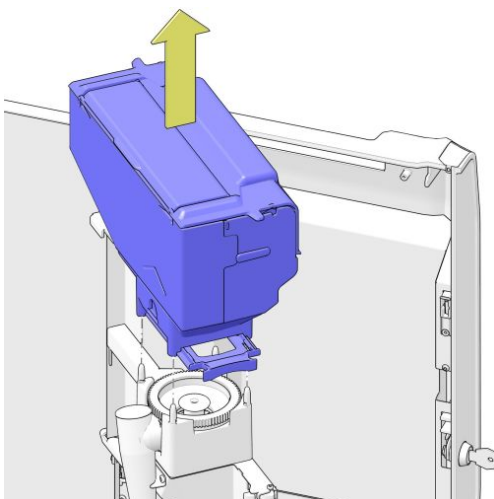
6. Løft bønnekanisteren og ta den ut av maskinen.



FORSIKTIG

Når kanisterens låseskyver ikke er helt trukket ut, vil kaffebønner falle ut av kanisteren.

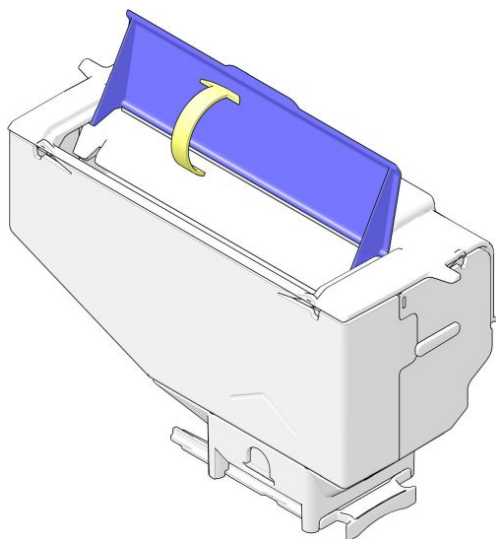
7. Sett bønnekanisteren på en stabil og flat overflate for påfyll.



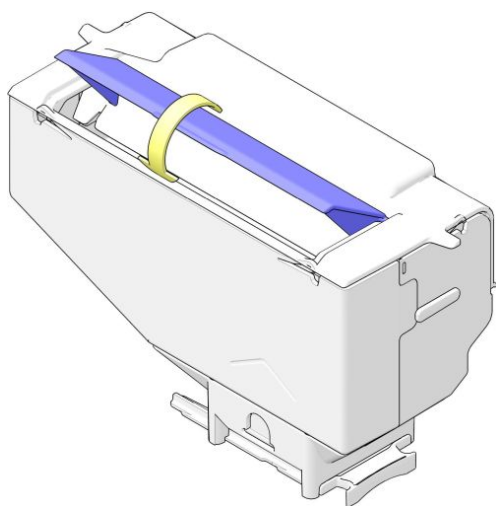
8. Åpne lokket til kanisteren.
9. Fyll kanisteren med ferske kaffebønner.

**TIPS**

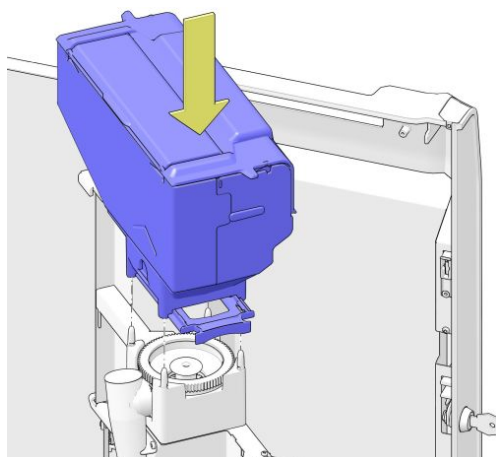
Ikke fyll kanisteren mer enn nødvendig for en eller to dager. Dette vil holde produktene friske.



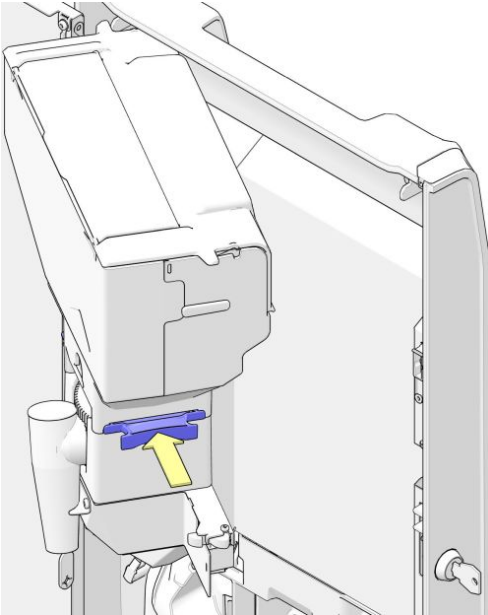
10. Lukk lokket til kanisteren.



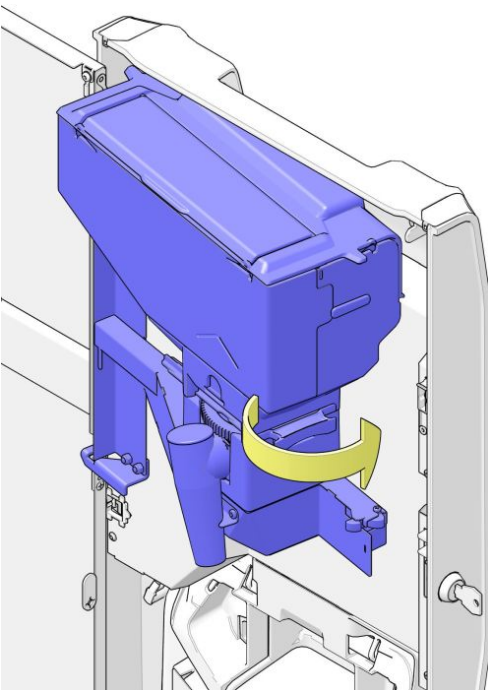
11. Sett bønnekanisteren tilbake i kaffemaskinen på de fire posisjonskammene til kvernfoten.



12. Skyv kanisterens låseskyver tilbake for å låse bønnekanisteren på kvernfoten.



13. Snu bønnekanisteren tilbake i døren til kaffemaskinen og sørg for at låsespåkåsene på innsiden av døren.



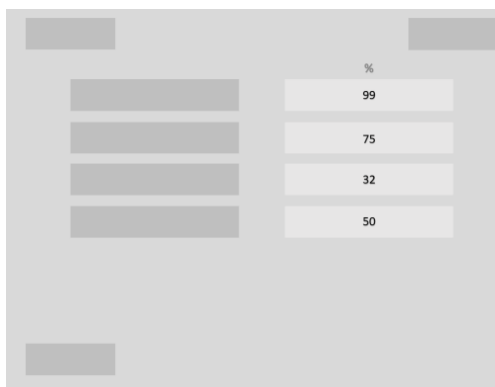
5.6.22 Angi kanisteringrediensnivåer — valgfritt

Formål Ved aktivering viser kaffemaskinen en melding på skjermen når ingredienskanisterne er nesten tomme. Basert på antall drikkevarer tatt, beregner maskinen hvor mye ingredienser det er igjen i kanisterne. Når kanisterne fylles opp, må tellerne tilbakestilles. Følg trinnene i prosedyren nedenfor for å tilbakestille tellerne.

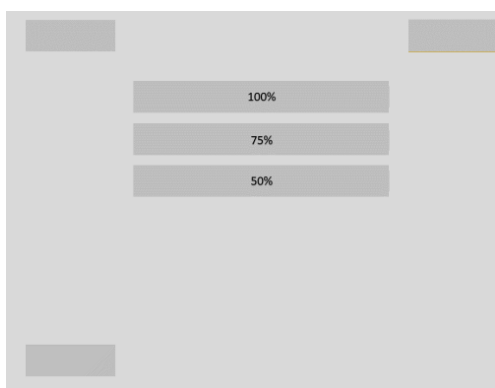
Intervall Gjennomfør denne prosedyren:

- Når dette alternativet er aktivt vises *Enter ingredient level screen* (Åpne meny for ingrediensnivå) når **[Exit]**-knappen (Avslutt) trykkes i **Service**meny for å gå tilbake til Hovedmeny (se [Hovedmeny - koppdispensering](#) på side 21).

Prosedyre Utfør følgende trinn:



1. Når **[Exit]**-knappen (Avslutt) trykkes for å forlate **Service**meny vises skjermen *Enter ingredients levels* (Angi ingrediensnivåer).
 - Det nåværende fyllenivået til hver kanister vises (kun kanisterne aktivert for dette alternativet vises).
2. For å endre en kanisters fyllenivå trykk på en av **ingrediensknappene** i venstre kolonne.
 - eller trykk på **[Exit]**-knappen (Avslutt) for å forlate **Service**menyen.



3. Trykk på riktig **[filling level %]**-knapp (fyllingsnivå) for den valgte kanisteren.




MERK



En helt fylt kanister er fylt 100 %. For å holde ingredienser ferske er det også mulig å fylle kanisteren for 50 %.

4. Gjenta trinnene for hver kanister som fylles opp (eller der den viste verdien ikke er riktig) eller trykk **[Exit]** (Avslutt) for å gå ut av **Service**menyen.

5.6.23 Rengjør utsiden av maskinen

- Formål** For å rengjøre alle utvendige områder av kaffemaskinen som ikke rengjøres i noen annen prosedyre.
- Påkrevd** Bruk følgende deler for å utføre prosedyren:
- Myk og fuktig klut.
- Intervall** Gjennomfør denne prosedyren:
- Daglig (se [Forebyggende vedlikeholdsplan](#) på side 41),
- Prosedyre** Utfør følgende trinn:
1. Rengjør utsiden av maskinen med en myk og fuktig klut.
-  **MERK** Ikke bruk aggressive rengjøringsprodukter eller slipemidler til å rengjøre (deler av) maskinen.

5.6.24 Rengjør berøringsskjermen

- Formål** Berøringsskjermen er hovedkontaktflaten mellom brukeren og kaffemaskinen. Berøringsskjermen må rengjøres regelmessig for å sikre en hygienisk og feilfri bruk.
- Påkrevd** Bruk følgende deler for å utføre prosedyren:
- En ren, myk klut for desinfeksjon.
 - Isopropylalkohol.
- Intervall** Gjennomfør denne prosedyren:
- Minst én gang om dagen (se [Daglig vedlikehold](#) på side 42).
 - Når det varsles på skjermen, etter et definert antall dispenserte drikkevarer.
- Prosedyre** Utfør følgende trinn:
1. Trykk på en av knappene med meldingen [**PRESS here to start cleaning**] (**TRYKK her for å starte rengjøring**). Skjermen slås nå av.
 - eller trykk på [**Cancel**] (**Avbryt**) for å gå tilbake til *Hovedmeny*.
-  **TIPS**
Hvis vinduet Rengjør skjerm ikke vises, trykker du på klokken på skjermen. (Hvis klokken ikke vises, sjekk delen Hovedmeny – Koppdispensering (se [Hovedmeny - koppdispensering](#) på side 21) og trykk på plasseringen av klokken.
2. Rengjør berøringsskjermen med litt isopropylalkohol på en ren, myk klut.
-  **FORSIKTIG**
– Ikke bruk andre (aggressive) kjemikalier for å rengjøre overflaten på berøringsskjermen.
– Unngå drypping, ikke bruk for mye rengjøringsvæske på kluten.
3. Etter en stund slås berøringsskjermen på igjen. Maskinen går tilbake til *Hovedmeny* og er klar for bruk.

5.6.25 Servicenøkkelen

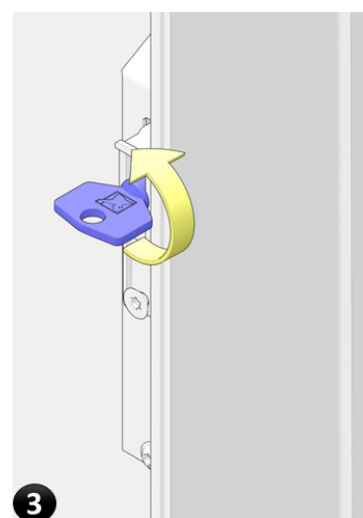
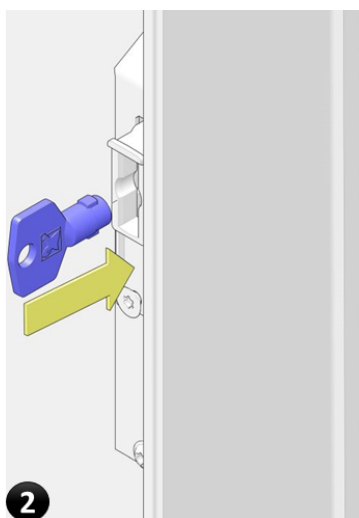
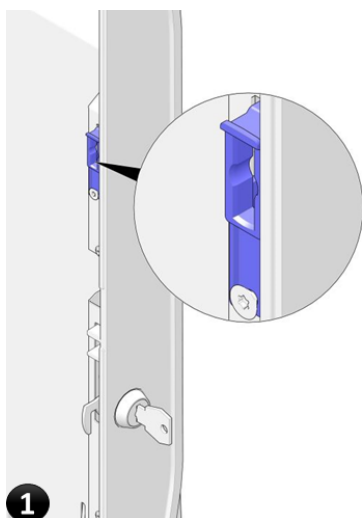
Formål Av sikkerhetsmessige årsaker deaktiveres alle utdelingsfunksjoner hvis døren til maskinen åpnes. Bruk den grønne servicenøkkelen for å overstyre denne sikkerheten for vedlikeholdsprosedyrer som trenger en fullt funksjonell maskin.

5.6.25.1 Sett inn servicenøkkelen

Påkrevd Bruk følgende deler for å utføre prosedyren:

- Grønn servicenøkkel.

Prosedyre Utfør følgende trinn:



1. Lokaliser inngangen for **servicenøkkelen** på innsiden av døren.
2. Sett inn **servicenøkkelen** i servicenøkkelinngangen.
3. Drei **servicenøkkel** en kvart omdreining (90°).
 - De grå alternativene i **Service**meny endres til gul/*grønn*.
 - Kaffemaskinen er nå fullt funksjonell med en åpen dør.
 - Nøkkelen forblir låst i inngangen.



ADVARSEL

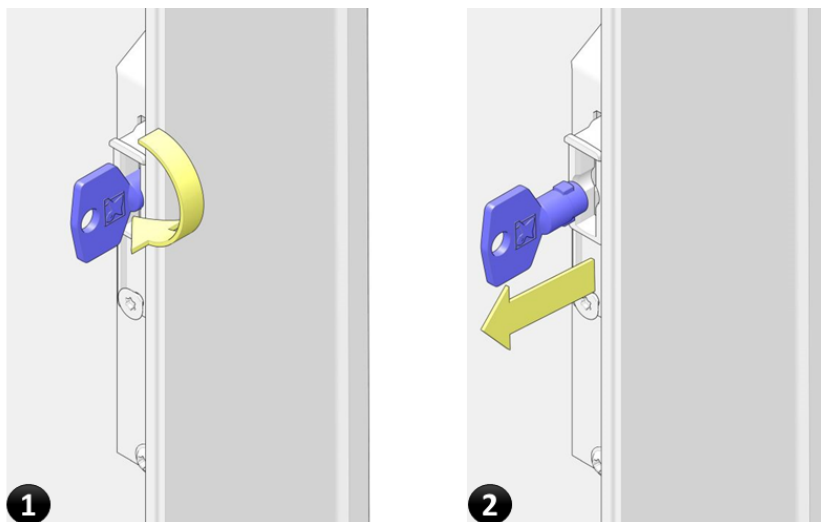
Når servicenøkkelen er satt inn, startes maskinen opp med åpen dør. Deler i maskinen kan bevege seg og varmt vann kan strømme ut. Sett kun inn servicenøkkelen når du blir bedt om det.

5.6.25.2 Fjern servicenøkkelen

Påkrevd Bruk følgende deler for å utføre prosedyren:

- Grønn servicenøkkel.

Prosedyre Utfør følgende trinn:



1. Drei **servicenøkkel** en kvart omdreining (90°).
2. **Fjern servicenøkkelen** fra døren.

Feilsøking

6.1 Meldinger

Sjekk alltid om en melding vises på displayet. Hvis ingen melding vises og maskinen ikke fungerer som den skal, kan du fortsatt finne den mulige årsaken og løsningen i følgende tabell. For feil som ikke nevnes i denne håndboken, kontakt serviceingeniøren (se [Service og støtte](#) på side 3).

6.1.1 Melding: Nettleser ikke i hjemmeposisjon

Melding *Nettleser ikke i hjemmeposisjon.*

Løsning Utfør følgende trinn for å løse problemet:

1. Ta ut og sett inn trakteren.
Hvis problemet vedvarer: Konsulter serviceingeniøren (se [Service og støtte](#) på side 3).

6.1.2 Melding: Trakter ute av posisjon

Melding *Trakter ute av posisjon.*

Løsning Utfør følgende trinn for å løse problemet:

1. Ta ut og rengjør trakteren (se [Rengjør trakter med rengjøringstablett](#) på side 68).
Hvis problemet vedvarer: Konsulter serviceingeniøren (se [Service og støtte](#) på side 3).

6.1.3 Melding: Rengjør skjerm

Melding *Rengjør skjerm.*

Årsak Etter en bestemt mengde forbruk, må berøringsskjermen rengjøres.

Løsning Utfør trinnene som forklart i avsnittet Rengjøre berøringsskjermen (se [Rengjør berøringsskjermen](#) på side 93).

6.1.4 Melding: Rengjøringsfeil

Melding *Rengjøringsfeil.*

Årsak Rengjøringscyklusen ble ikke fullført riktig eller ble avbrutt.

Løsning Utfør følgende trinn for å løse problemet:

1. Kjør rengjøringscyklusen (se [Rengjør trakter med rengjøringsstablett](#) på side 68) igjen.

Hvis problemet vedvarer: Konsulter serviceingeniøren (se [Service og støtte](#) på side 3).

6.1.5 Melding: Kommunikasjonsfeil

Melding *Kommunikasjonsfeil*

Løsning Konsulter serviceingeniøren (se [Service og støtte](#) på side 3).

6.1.6 Melding: Dør åpen

Melding *Dør åpen*

Løsning Utfør følgende trinn for å løse problemet:

1. Lukk døren eller installer den grønne servicenøkkelen for å aktivere maskinen.

6.1.7 Melding: Dryppskål full

Melding *Dryppskål full*

Løsning Utfør følgende trinn for å løse problemet:

1. Rengjør dryppskålen (se [Rengjør spilltrauet](#) på side 54) foran maskinen og/eller rengjør CoEx-trakterens dryppskål (se [Rengjør søppelbøtte](#) på side 50) i søppelbøtten.
2. Sørg for at vannivåsensorene i dryppskålen er tørre.

Se avsnittet [Daglig vedlikehold](#) (på side 42).

6.1.8 Melding: Tøm søppelbøtte

Melding *Tøm søppelbøtte*

Løsning Utfør følgende trinn for å løse problemet:

1. Rengjør søppelbøtten (se [Rengjør søppelbøtte](#) på side 50).
 - Hvis meldingen fortsatt vises, sjekk om detektorbryteren er ren.
 - Hvis problemet vedvarer: Konsulter serviceingeniøren (se [Service og støtte](#) på side 3).

6.1.9 Melding: Nok vann?

Melding *Nok vann?*

Løsning Utfør følgende trinn for å løse problemet:

1. Koble til og åpne vannforsyningen og start maskinen på nytt.
2. [Rengjør trakter med rengjøringsstablett](#) (på side 68).
3. Se om problemet også skjer når det deles ut varmtvann.
 - Hvis problemet vedvarer: Konsulter serviceingeniøren (se [Service og støtte](#) på side 3). Ikke glem å nevne resultatene.

6.1.10 Melding: Fyllekjel

Melding *Fyllekjel*

Løsning Utfør følgende trinn for å løse problemet:

1. Vent til kjelen er fylt.
2. Hvis meldingen fortsatt vises etter 10 minutter: Konsulter serviceingeniøren (se [Service og støtte](#) på side 3).

6.1.11 Melding: Kvern blokkert

Melding *Kvern blokkert*

Løsning Utfør følgende trinn for å løse problemet:

1. Rengjør kvernen. (se [Fjern blokkering av kvernen](#) på side 71)

6.1.12 Melding: Varmekjel

Melding *Varmekjel*

Løsning Utfør følgende trinn for å løse problemet:

1. Vent til kjelen er varmet opp.
2. Hvis meldingen fortsatt vises etter 10 minutter: Konsulter serviceingeniøren (se [Service og støtte](#) på side 3).

6.1.13 Melding: Installer spilltrau

Melding *Installer spilltrau*

Løsning Utfør følgende trinn for å løse problemet:

1. Plasser spilltrauet.
Se også avsnittet [Daglig vedlikehold](#) (på side 42).

6.1.14 Melding: Installer søppelbøtte

Melding *Installer søppelbøtte*

Løsning Utfør følgende trinn for å løse problemet:

1. Plasser søppelbøtten.

6.1.15 Melding: Sett inn mynter

Melding *Sett inn mynter*

Løsning Gjennomfør en full betaling med mynter, tokener eller kort.

6.1.16 Melding: Blander blokkert

Melding *Blander blokkert*

Løsning Utfør følgende trinn for å løse problemet:

1. [Rengjør blandesystemet](#) (på side 56).

6.1.17 Melding: Maskin blokkert

Melding *Maskin blokkert*

Årsak Kaffemaskinen er låst med vilje.

Løsning Konsulter serviceingeniøren (se [Service og støtte](#) på side 3).

6.1.18 Melding: Ikke alle ingredienser er tilgjengelige

Melding *Ikke alle ingredienser er tilgjengelige*

Løsning Utfør følgende trinn for å løse problemet:

1. En eller flere kanistere må fylles på.

Se avsnittet Fyll ingredienskanisterne.

6.1.19 Melding: Kaffe ikke oppdaget i trakteren

Melding *Kaffe ikke oppdaget i trakteren*

Løsning Utfør følgende trinn for å løse problemet:

1. Sjekk om en kanister må fylles på.
Se avsnittet Fyll ingredienskanisterne.
2. Sjekk om kvernen kjører for å fylle trakteren.

6.1.20 Melding: Ingen vann koblet til / ingen vann i kjel

Melding *Ingen vann koblet til / ingen vann i kjel*

Årsak Ingen vann registrert på mer enn 2 minutter.

Løsning Utfør følgende trinn for å løse problemet:

1. Sjekk først om vannforsyningen er åpnet/koblet til.
2. Åpne døren til kaffemaskinen for å vise **Service** meny, vent 2 sekunder og lukk døren igjen for å la kaffemaskinen aktivere seg selv igjen.
 - Hvis dette ikke bidrar til å starte kaffemaskinen (slå AV kaffemaskinen, vent 5 sekunder og slå deretter PÅ igjen).
 - Hvis problemet vedvarer: Konsulter serviceingeniøren (se [Service og støtte](#) på side 3).

6.1.21 Melding: Sett koppen i midten

Melding *Sett koppen i midten*

Årsak Koppen må settes under riktig utdelingsdyse før **[Start]**-knappen er tilgjengelig.

Løsning Utfør følgende trinn for å løse problemet:

1. Hvis koppen plasseres i riktig posisjon, rengjør kopsensoren.

6.1.22 Melding: Sett koppen til høyre

Melding *Sett koppen til høyre*

Årsak Koppen må settes under riktig vanddyse før **[Start]**-knappen er tilgjengelig.

- Løsning** Utfør følgende trinn for å løse problemet:
1. Hvis koppen plasseres i riktig posisjon, rengjør koppensoren.

6.1.23 Melding: Last inn konfigurasjon

Melding *Last inn konfigurasjon*

- Løsning** Utfør følgende trinn for å løse problemet:
- Konsulter serviceingeniøren (se [Service og støtte](#) på side 3).

6.1.24 Melding: Last inn brukergrensesnitt

Melding *Last inn brukergrensesnitt*

- Løsning** Utfør følgende trinn for å løse problemet:
- Konsulter serviceingeniøren (se [Service og støtte](#) på side 3).

6.1.25 Melding: Bytt ut vannfilter

Melding *Bytt ut vannfilter*

- Løsning** Konsulter serviceingeniøren (se [Service og støtte](#) på side 3).

6.1.26 Melding: Skyll trakter med tablett

Melding *Skyll trakter med tablett*

- Løsning** Utfør følgende trinn for å løse problemet:
1. Rengjør trakteren med rengjørings-tablett (se [Rengjør trakter med rengjørings-tablett](#) på side 68) (igjen).
Se også [Ukentlig vedlikehold](#) (på side 43).

6.1.27 Melding: Oppstartsproblem

Melding *Oppstartsproblem*

- Løsning** 1. Åpne/koble til vannforsyningen og start maskinen på nytt.
Hvis problemet vedvarer: Konsulter serviceingeniøren (se [Service og støtte](#) på side 3).

6.1.28 Melding: Temp. sensor frakoblet

Melding *Temp. sensor frakoblet*

Løsning Konsulter serviceingeniøren (se [Service og støtte](#) på side 3).

6.1.29 Melding: Temperaturkjel (for) høy

Melding *Temperaturkjel (for) høy*

Løsning

1. Åpne døren til kaffemaskinen.
2. Sett inn servicenøkkelen.
3. Gjennomfør prosedyren [Spyl blandere og trakter](#) (på side 49) flere ganger.
4. Hvis meldingen fortsatt vises: Konsulter serviceingeniøren (se [Service og støtte](#) på side 3).

6.1.30 Melding: Vannivå for lavt

Melding *Vannivå for lavt*

Løsning Konsulter serviceingeniøren (se [Service og støtte](#) på side 3).

6.1.31 Melding: Vent, varm kjel

Melding *Vent, varm kjel*

Løsning Utfør følgende trinn for å løse problemet:

1. Vent til kjelen er varmet opp.
2. Hvis meldingen fortsatt vises etter 10 minutter: Konsulter serviceingeniøren (se [Service og støtte](#) på side 3).

6.1.32 Melding: Sjøppelbøtte full/tøm sjøppelbøtte

Melding *Sjøppelbøtte full/tøm sjøppelbøtte*

Løsning Utfør følgende trinn for å løse problemet:

1. Tøm sjøppelbøtte (se [Rengjør sjøppelbøtte](#) på side 50).
 - Hvis meldingen fortsatt vises, fjern sjøppelbøtten og vent 6 sekunder før den settes tilbake.
 - Hvis meldingen fortsatt vises, sjekk om sjøppelbøttens detektorbryter er ren (sjekk Visning innside (se [Visning fra innsiden](#) på side 17)-tegningen for plasseringen).
 - Hvis problemet vedvarer: Konsulter serviceingeniøren.

6.1.33 Melding: Vannfilter installert?

Melding *Vannfilter installert?*

Løsning Konsulter serviceingeniøren (se [Service og støtte](#) på side 3).

6.1.34 Melding: Klar, ta koppen din

Melding *Klar, ta koppen din*

Årsak Utdelingen av drikkevaren er ferdig.

Løsning Fjern koppen eller kannen.

Tekniske spesifikasjoner

7.1 Standarder og forordninger

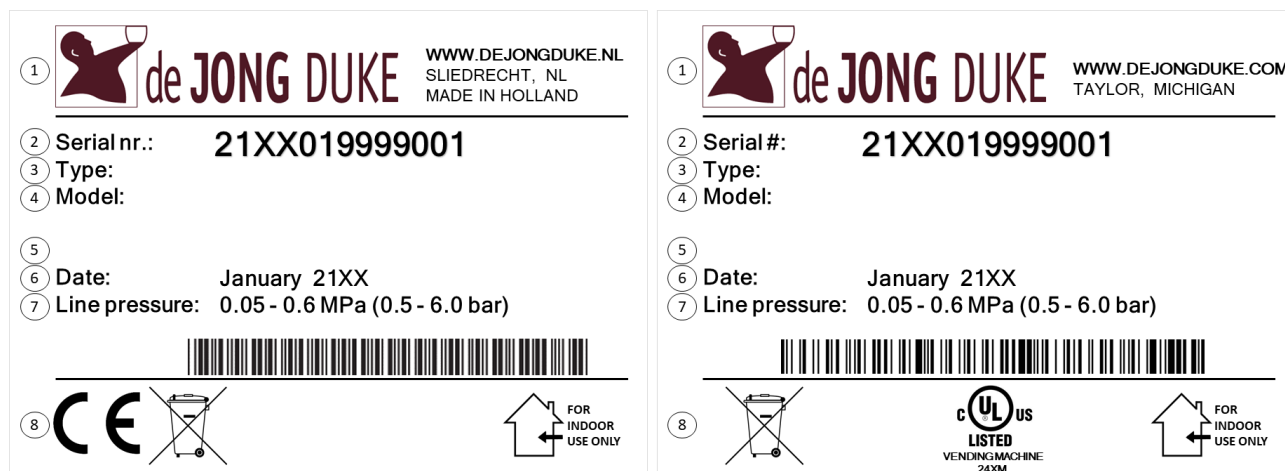
Hvis typeskiltet i maskinen inneholder Ce-merket i nedre venstre hjørne, er det i samsvar med CE-standarder.

- Se samsvarserklæringen i vedlegget til denne håndboken.

7.2 Typeskilt

Typeskiltet er plassert på innsiden av maskinen i venstre sidepanel.

Eksempler på typeskilt (avhengig av produksjonssted)



- | | |
|-----------------------------|--|
| 1. Produsentdetaljer | 5. Nettledningsspesifikasjoner |
| 2. Serienummer | 6. Produksjonsdato |
| 3. Modellkode | 7. Vanntilkoblingsspesifikasjoner |
| 4. Modellnavn/konfigurasjon | 8. Merking for samsvar, avhending og bruk. |



MERK

Data som vises på bildet er kun for illustrasjon.

7.3 Demontering og resirkulering



Kaffemaskinen inneholder resirkulerbare materialer. Avhend kaffemaskinen i samsvar med lokale lover og forskrifter.

7.4 Tekniske spesifikasjoner

Maskindimensjoner (± 5 mm) og vektspesifikasjoner (± 10 %)
VirtuCND Lite skap

Høyde	795 mm
Høyde med bønnekanister	860 mm
Høyde med utvidet bønnekanister	1010 mm
Bredde	365 mm
Dybde	495 mm
Dybde, bare dør	145 mm
Vekt (tom)	45 kg

Maskinens elektriske spesifikasjoner

Nettledning (± 10 %)	Se typeskiltet (se Typeskilt på side 105)
Frekvens (± 2 %)	inni kaffemaskinen
Maks. kapasitet	for de riktige verdiene.

Vannspesifikasjoner

Vanntrykk	
Minimumstrykk	50 kPa (0,5 bar)
Maksimumstrykk	600 kPa (6,0 bar)
Vanntilkobling	$\frac{3}{4}$ BSP-tilkobling
Vannkvalitet	
Hardhet	5-7° dH (tysk standard) 8-12 fH (fransk standard)
pH-verdi	ca. 7
Temperatur vann	Den innkommende temperaturen kan ikke være over 30 °C
Hovedvanntilkobling	En (elektronisk) vannlås må kobles til mellom vannkrav og kaffemaskin

Spesifikasjoner for omgivelsestemperatur

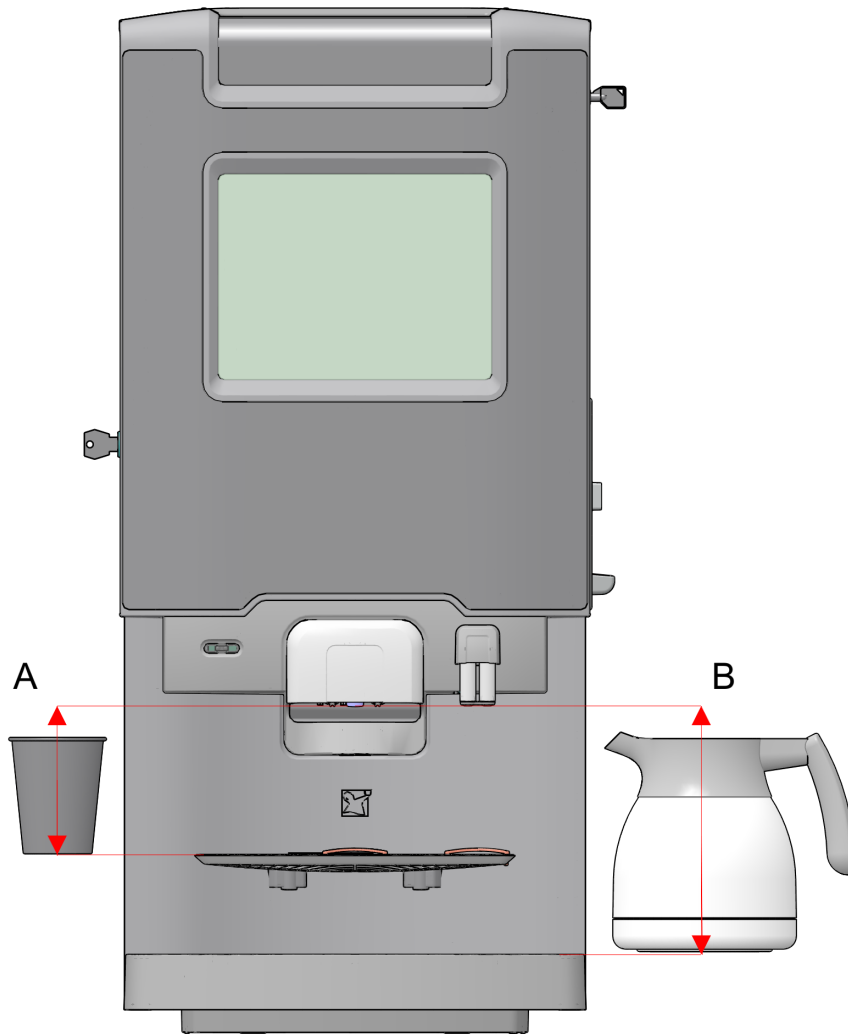
Når i lagring	+ 10 °C ~ + 50 °C
Når i bruk	+ 5 °C ~ + 40 °C

Maskinens lydtrykk

Standby	< 20 dB(A)
Kvern/kaffe	$\leq 65,13$ dB(A)
Kvern i dør / kaffe	$\leq 63,6$ dB(A)

7.5 Kopp- og kannestørrelser

Kopp- og kannedimensjoner Virtu (liten modell)



Kopper (A)

Maksimum kopphøyde (*)	110 mm
Maksimum koppdiameter	85 mm

Kanner (B)

Maksimum kannehøyde	180 mm
Maksimum kannediameter	135 mm

(*) Høyden på koppstativet er fast og avhenger av spesifikasjoner under bestilling.

7.6 Produsentens kontaktinformasjon



De Jong DUKE

Postbus 190
3360 AD SLIEDRECHT
Nederland



+31 (0) 184 209 767

www.dejongduke.nl



support@dejongduke.nl



De Jong DUKE North America

12680 Delta Street
Taylor, MI, 48180
U.S.A.



+1 734 403 1708

www.dejongduke.com



support@dejongduke.com

Service og støtte

For spørsmål, service og ingredienser for denne kaffemaskinen: Konsulter serviceingeniøren (se [Service og støtte](#) på side 3).

Vedlegg

8.1 Vedleggsliste

Informasjon relatert til dette dokumentet og kaffemaskinen er:

- [Samsvarserklæring](#) (på side 110).

8.2 Samsvarserklæring



de Jong DUKE
Postbus 190
3360 AD Sliedrecht
The Netherlands
www.dejongduke.com

EG Verklaring van Conformiteit

EC Declaration of Conformity

De firma: J.M. de Jong DUKE Automatenfabriek B.V.
The company: Postbus 190
3360 AD Sliedrecht
The Netherlands

Verklaart geheel onder eigen verantwoordelijkheid dat de onderstaande machines:
Declares under its own sole responsibility that the machines:

- | | | | |
|----------------------|----------------------|----------------------|-----------------------|
| ▪ Virtu 10 00 Series | ▪ Virtu 40 00 Series | ▪ Virtu 70 00 Series | ▪ Virtu 18.000 Series |
| ▪ Virtu 20 00 Series | ▪ Virtu 50 00 Series | ▪ Virtu 80 00 Series | ▪ Virtu 19.000 Series |
| ▪ Virtu 30 00 Series | ▪ Virtu 60 00 Series | ▪ Virtu 90 00 Series | |

Met veiligheidslimieten: 135 °C/ 5.5 bar (steam vessel)
With Safe Operating Limits: 135 °C/ 12 bar (water vessel)

In overeenstemming zijn met de volgende

EG-richtlijnen:
Are in conformity with the following EC directives:

[2014/30/EU](#)
[2014/35/EU](#)
[2006/42/EC](#)
[2009/125/EC](#)
[2012/19/EU](#)
[2011/65/EU](#)
[1907/2006/EC](#)
[2015/863/EU](#)
[2019/1021/EU](#)
[1935/2004/EC](#)
[2014/68/EU](#)
[PSSR2000](#)
[1282/2011/EU](#)
[2023/2006/EC](#)

Electromagnetic Compatibility Directive
Low Voltage Directive
Machinery Directive
ECO Design
WEEE Directive
RoHS Directive
REACH directive
Delegated directive amending directive 2011/65/EU
POPs regulation
Food Safety Directive
Pressure Equipment Directive
UK regulation: Pressure Systems Safety Regulations
Food contact plastics and articles
Good manufacturing practice for materials and articles intended to come into contact with food

Voldoen aan de volgende geharmoniseerde Europese normen:
Comply with the following harmonized European standards:

Electromagnetic Compatibility:

EN 55014 - 1
EN 55014 - 2
EN 61000 - 3 - 2
EN 61000 - 3 - 3
EN 62233

Electric Safety:

EN 60335 - 1
EN 60335 - 2 - 75

Technical documentation for assessment:

IEC 63000:2016

Sliedrecht, April 6th 2021

M.J.C. de Jong - Managing Director

